

G650

POKRĘTŁO 6-RAMIENNE Z GWITOWANĄ TULEJĄ I ZAŚLEPKĄ

+135°
-30°

PA6
+G.F.

UL94
HB

RoHS
COMPLIANT

Materiały:

Poliamid wzmocniony.
Odporna na oleje i tłuszcze.

Powierzchnia:

Satynowana.

Kolor:

Czarny (RAL 9011).

Centralna zaślepka:

Poliamid szary (RAL 7035 kod. 13).

Alternatywne kolory zaślepki:

Pomarańczowy (RAL 2004 kod 02).
Niebieski (RAL 5015 kod 07).
Żółty (RAL 1021 kod 10).
Czerwony (RAL 3000 kod 16).
Zielony (RAL 6024 kod 17).
Czarny (RAL 9011 kod 01).

Wkładki:

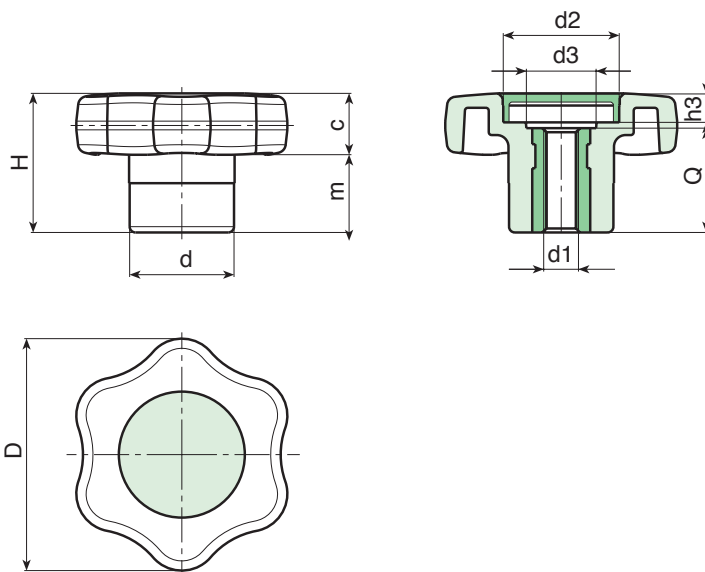
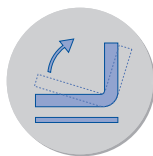
Tuleja mosiężna z przelotowym otworem gwintowanym
(tolerancja gwintu 6H).

Wykonanie na specjalne zamówienie:

- Na życzenie i w zależności od ilości, wkładki mogą być wykonane z innego materiału.
- Na życzenie, w zależności od ilości, zgodnie z tabelą barw [str.].

USŁUGA TAMPODRUKU:

Na życzenie, w zależności od ilości, zaślepki mogą być wykonane ze personalizowanym tampodrukiem.



Kod	art.	D	H	d	m	c	d2	d3	h3	d1 _{6H}	Q	g
-	G65040.TM0601	40	24	18	10.5	13.5	20	13	6	M6	18	18
-	G65040.TM0801	40	24	18	10.5	13.5	20	13	6	M8	18	19
-	G65040.TM1001	40	24	18	10.5	13.5	20	13	6	M10	18	20