

G650

6-LOBBIGE STERKNOP MET DOP EN DRAADBUS



Materiaal:

Versterkte polyamide.

Bestand tegen oliën en vetten.

Oppervlak:

Gesatineerd.

Kleur:

Zwart (RAL 9011).

Centrale dop:

Grijze polyamide (RAL 7035 code 13).

Beschikbare kleuren voor dop:

Oranje (RAL 2004 code 02).

Blauw (RAL 5015 code 07).

Geel (RAL 1021 code 10).

Rood (RAL 3000 code 16).

Groen (RAL 6024 code 17).

Zwart (RAL 9011 code 01).

Inzetstuk:

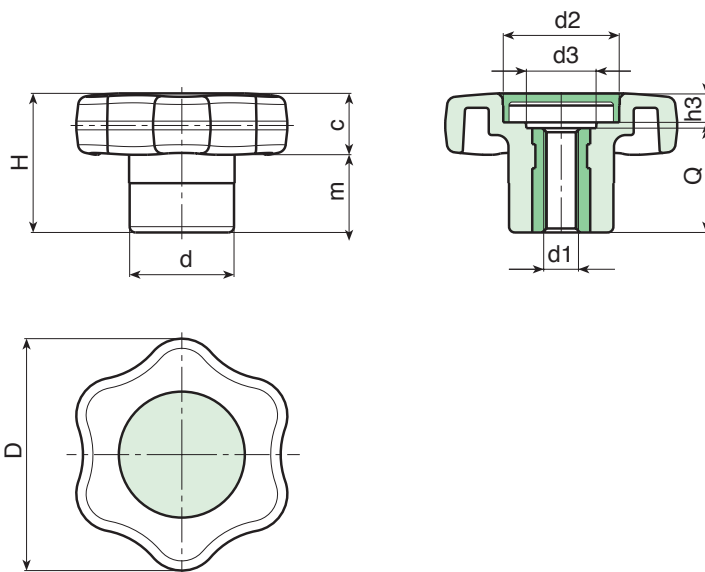
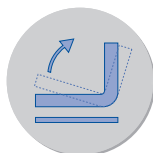
Bus met doorlopende schroefdraadboring in messing (schroefdraad tolerantie 6H).

Speciale verzoeken:

- Op aanvraag en voor grote hoeveelheden kunnen de inzetstukken worden geleverd in verschillende materialen.
- Op aanvraag en voor grote hoeveelheden zijn de kleuren uit de kleurentabel leverbaar [pag.].

MET TAMPONDRUK:

Op aanvraag en voor grote hoeveelheden kunnen de doppen worden geleverd met een gepersonaliseerde tampondruk.



Code	art.	D	H	d	m	c	d2	d3	h3	d1 _{6H}	Q	g
-	G65040.TM0601	40	24	18	10.5	13.5	20	13	6	M6	18	18
-	G65040.TM0801	40	24	18	10.5	13.5	20	13	6	M8	18	19
-	G65040.TM1001	40	24	18	10.5	13.5	20	13	6	M10	18	20