

G650

POMO 6 LÓBULOS CON TAPÓN Y CASQUILLO ROSCADO

+135°
-30°

PA6
+G.F.

UL94
HB

RoHS
COMPLIANT

Materiales:

Poliamida reforzada.
Resistente a aceites y grasas.

Superficie:

Satinada.

Color:

Negro (RAL 9011).

Tapón central:

Poliamida gris (RAL 7035 cód. 13).

Colores alternativos tapón:

Anaranjado (RAL 2004 cód. 02).
Azul (RAL 5015 cód. 07).
Amarillo (RAL 1021 cód. 10).
Rojo (RAL 3000 cód. 16).
Verde (RAL 6024 cód. 17).
Negro (RAL 9011 cód. 01).

Insertos:

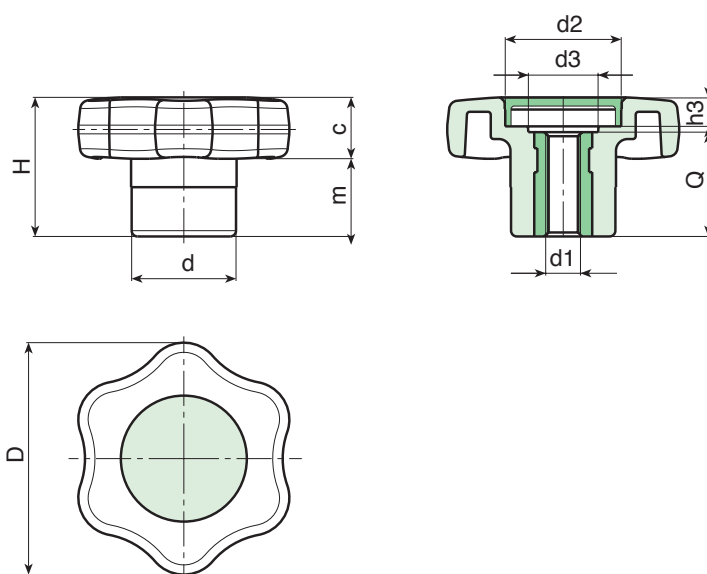
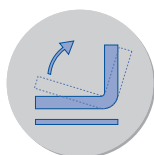
Casquillo con orificio roscado pasante de latón (tolerancia rosca 6H).

Requerimientos especiales:

- Bajo pedido, y por determinadas cantidades, los insertos se pueden suministrar de otro material.
- Bajo pedido, y por determinadas cantidades, colores según la tabla de la [pág.].

SERVICIO DE TAMPOGRAFÍA:

Bajo pedido, y por determinadas cantidades, los tapones se pueden suministrar con tampografía personalizada.



Código	art.	D	H	d	m	c	d2	d3	h3	d1 _{6H}	Q	g
-	G65040.TM0601	40	24	18	10.5	13.5	20	13	6	M6	18	18
-	G65040.TM0801	40	24	18	10.5	13.5	20	13	6	M8	18	19
-	G65040.TM1001	40	24	18	10.5	13.5	20	13	6	M10	18	20