

МАХОВИЧОК С 4 ЛЕПЕСТКАМИ, С НАЖИМНОЙ ВСТАВКОЙ (ДЛЯ ИСПОЛЬЗОВАНИЯ НАЖАТЬ) И РЕЗЬБОВЫМ ШТЫРЕМ

Материалы:

(3-4) Специальный высокопрочный технополимер, армированный стекловолокном.
Устойчивость к маслам и жирам.

Поверхность:

Сатинирован.

Цвет:

(3-4) Черн. (RAL 9011).

Центральная крепежная кнопка:

(1) Кнопка из красного полиамида (RAL 3000 код 16).

Другие цвета маховичка и кнопки:

Оранж. (RAL 2004 код 02).
Син. (RAL 5015 код 07).
Желт. (RAL 1021 код 10).
Красн. (RAL 3000 код 16).
Зелен. (RAL 6024 код 17).
Сер. (PAL 7035 код. 13).
Черн. (RAL 9001 код 01).

Вставки:

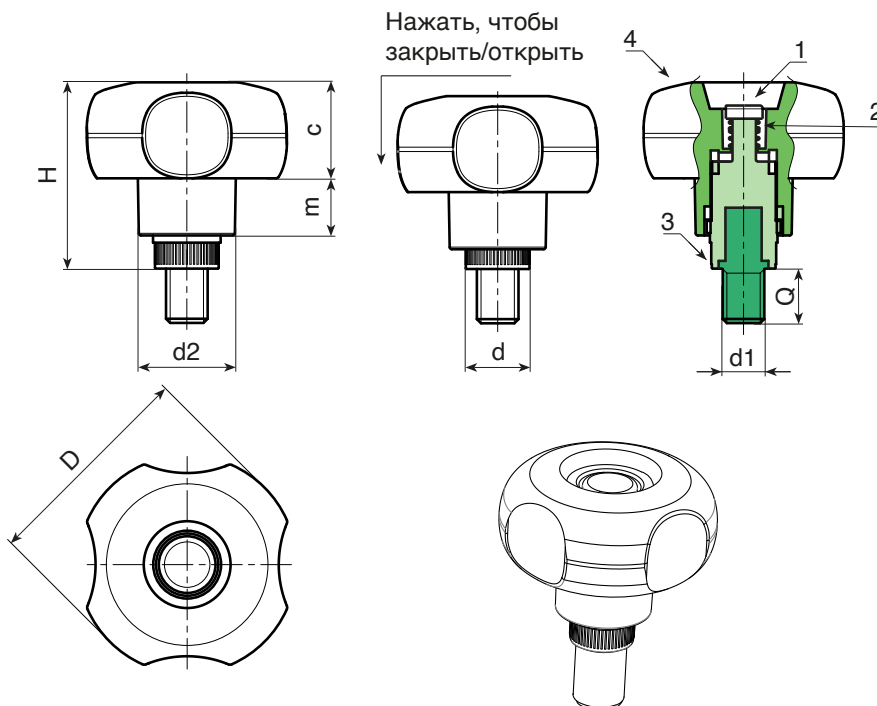
Резьбовой болт из оцинкованной стали (допуск резьбы 6g).

Пружина:

Пружина из нержавеющей стали (AISI 302).

Специальные запросы:

- По запросу, при наличии объемов, вставки могут изготавливаться длиной под заказ.
- По запросу, при наличии объемов, вставки могут изготавливаться из другого материала.
- По запросу, при наличии объемов, изделия могут изготавливаться другого цвета, согласно таблице цветов на [стр.].



Код	арт.	D	H	d2	d	m	c	LM	d1 _{6g}	Q	g
-	G63250.TM06X300116	49	42.5	22	15	13	22	90	M6	30	-
-	G63250.TM08X400116	49	42.5	22	15	13	22	90	M8	40	-
-	G63250.TM10X500116	49	42.5	22	15	13	22	90	M10	50	-

LM = Максимальная прессуемая длина.

Длина болта с резьбой по запросу минимум 250 шт.