

MANÍPULO DE 4 LÓBULOS COM INSERÇÃO DE INDEXAÇÃO (PREMIR PARA USAR) E PERNO ROSCADO

Materiais:

(3-4) Tecnopolímero especial reforçado com fibra de vidro de elevada resistência.

Resistente a óleos e massas lubrificantes.

Superfície:

Acetinada.

Cor:

(3-4) Preto (RAL 9011).

Botão central de fixação:

(1) Botão em poliamida vermelha (RAL 3000 cód. 16).

Cores alternativas para o manípulo e para o botão:

Alaranjado (RAL 2004 cód. 02).

Azul (RAL 5015 cód. 07).

Amarelo (RAL 1021 cód. 10).

Vermelho (RAL 3000 cód. 16).

Verde (RAL 6024 cód. 17).

Cinza (RAL 7035 cod. 13).

Preto (RAL 9001 cód. 01).

Inserções:

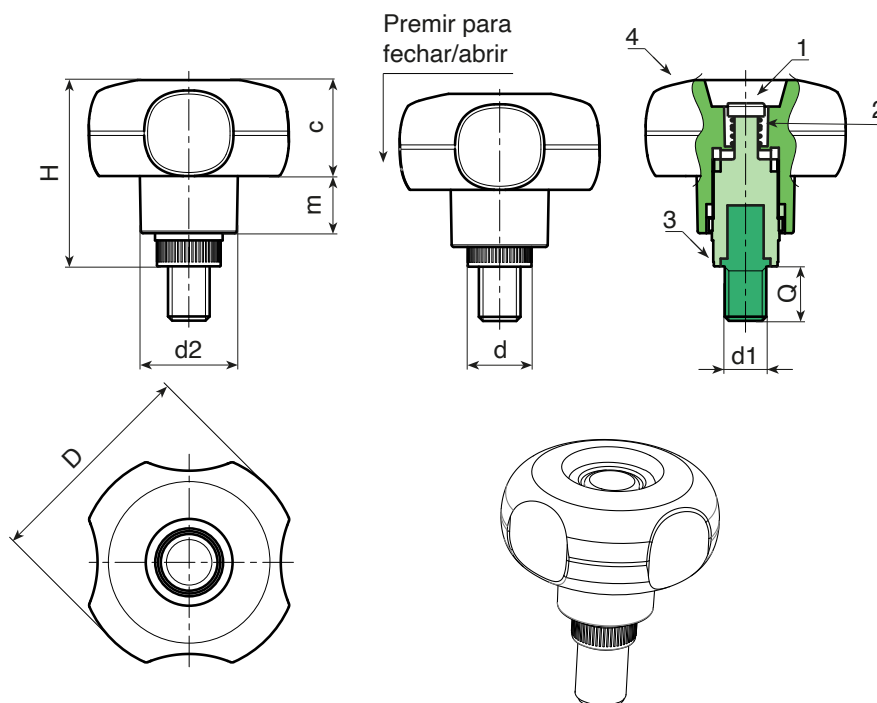
Parafuso prisioneiro roscado em aço zincado (tolerância de rosca 6g).

Mola:

Mola em aço inoxidável (Aisi 302).

Pedidos especiais:

- A pedido e por quantidade, as inserções podem ser fornecidas com comprimentos a pedido.
- A pedido e por quantidade, as inserções podem ser fornecidas em material diferente.
- A pedido e por quantidade, cores conforme a tabela de cores [pág.].



Código	art.	D	H	d2	d	m	c	LM	d1 _{6g}	Q	g
-	G63250.TM06X300116	49	42.5	22	15	13	22	90	M6	30	-
-	G63250.TM08X400116	49	42.5	22	15	13	22	90	M8	40	-
-	G63250.TM10X500116	49	42.5	22	15	13	22	90	M10	50	-

LM = Comprimento máximo moldável.

Comprimento do perno a pedido, com no mínimo 250 peças.