

## POKRĘTŁO 4-RAMIENNE Z WKŁADKĄ ZATRZASKOWĄ (WCIŚNIJ W CELU UŻYCIA) I GWINTOWANYM SWORZNIEM

### Materiały:

(3-4) Technopolimer specjalny, wzmocniony włóknem szklanym o wysokiej wytrzymałości.  
Odporna na oleje i tłuszcze.

### Powierzchnia:

Satynowana.

### Kolor:

(3-4) Czarny (RAL 9011).

### Centralny przycisk mocujący:

(1) Przycisk z czerwonego poliamidu (RAL 3000 kod 16).

### Alternatywne kolory dla pokrętki i przycisku:

Pomarańczowy (RAL 2004 kod 02).  
Niebieski (RAL 5015 kod 07).  
Żółty (RAL 1021 kod 10).  
Czerwony (RAL 3000 kod 16).  
Zielony (RAL 6024 kod 17).  
Szary (RAL 7035 cod. 13).  
Czarny (RAL 9001 kod 01).

### Wkładki:

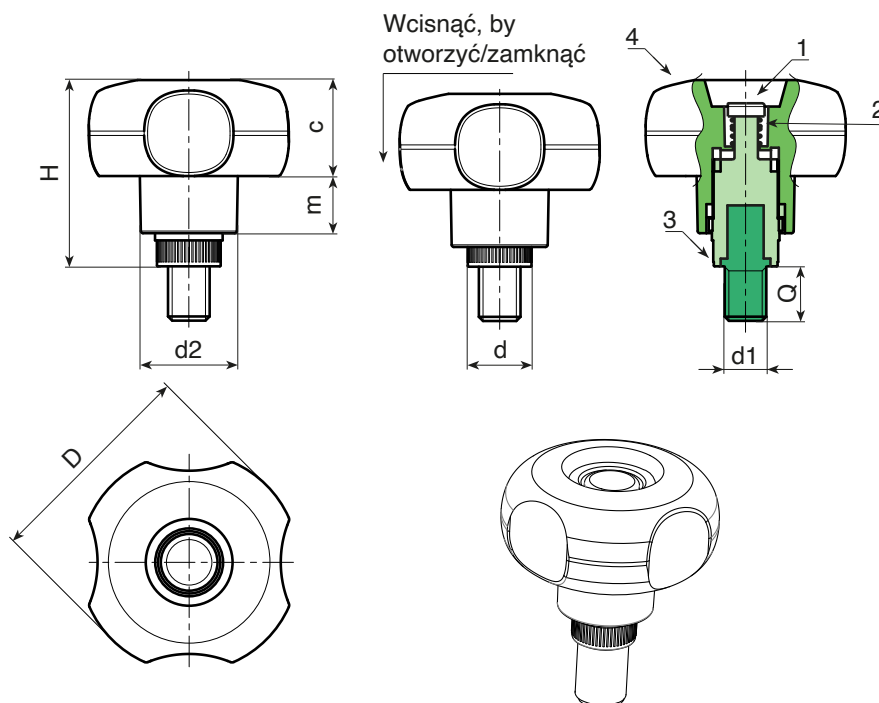
Gwintowany kołek ze stali ocynkowanej (tolerancja gwintu 6g).

### Sprężyna:

Sprężyna ze stali inox (AISI 302).

### Wykonanie na specjalne zamówienie:

- Na życzenie, w zależności od ilości, wkładki mogą być dostarczane w długościach według specyficznych wymogów.
- Na życzenie i w zależności od ilości, wkładki mogą być wykonane z innego materiału.
- Na życzenie, w zależności od ilości, zgodnie z tabelą barw [str. ].



Kod	art.	D	H	d2	d	m	c	LM	d1 <sub>6g</sub>	Q	g
-	G63250.TM06X300116	49	42.5	22	15	13	22	90	M6	30	-
-	G63250.TM08X400116	49	42.5	22	15	13	22	90	M8	40	-
-	G63250.TM10X500116	49	42.5	22	15	13	22	90	M10	50	-

LM = Maksymalna długość tłoczona.

Długość sworznia na życzenie, dla minimalnej ilości 250 sztuk.