

## 4-ÁGÚ MAROKCSAVAR BEOSZTÁSOS BETÉTEL (HASZNÁLATÁHOZ NYOMJA MEG) ÉS MENETES SZEGECCSEL

### Anyagok:

(3-4) Nagyszilárdságú üvegszállal megerősített speciális technopolimer.  
Olajokkal és zsírokkal szemben ellenálló.

### Felületkikészítés:

Szatén.

### Szín:

(3-4) Fekete (RAL 9011).

### Központi rögzítő gomb:

(1) Piros poliamid gomb (RAL 3000, 16-os kód).

### Alternatív marokcsavar és gomb színek:

Narancssárga (RAL 2004, 02-es kód).

Kék (RAL 5015, 07-es kód).

Sárga (RAL 1021, 10-es kód).

Piros (RAL 3000, 16-es kód).

Zöld (RAL 6024, 17-es kód).

Szürke (RAL 7035, 13-es kód).

Fekete (RAL 9001, 01-es kód).

### Betétek:

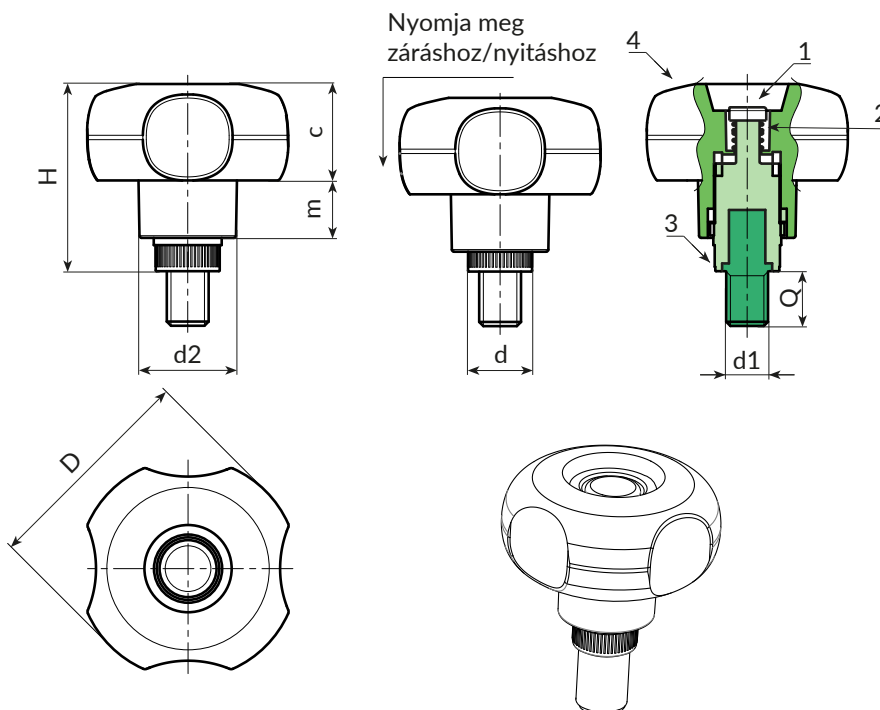
Horganyzott acél menetes szegecs (6g menettolerancia).

### Rugó:

Rozsdamentes acél (AISI 302).

### Speciális kérések:

- Kérésre és speciális mennyiségek esetében a betétek egyedi hosszúságokkal szállíthatók.
- Kérésre és speciális mennyiségek esetében a betétek különböző anyagokban szállíthatók.
- Kérésre és speciális mennyiségek esetében a színekártyán jelzett színekben áll rendelkezésre [oldal: ].



Kód	art.	D	H	d2	d	m	c	LM	d1 <sub>6g</sub>	Q	g
-	G63250.TM06X300116	49	42.5	22	15	13	22	90	M6	30	-
-	G63250.TM08X400116	49	42.5	22	15	13	22	90	M8	40	-
-	G63250.TM10X500116	49	42.5	22	15	13	22	90	M10	50	-

LM = Maximális formázható hossz.

Testreszabott szegecshosszúság minimum 250 darab rendelése esetén.