

VOLANT 4 LOBES AVEC INSERT CLIPSABLE (APPUYER POUR L'UTILISER) ET PIVOT FILETÉ

Matériaux :

(3-4) Technopolymère spécial haute résistance renforcé par de la fibre de verre,
Résistant aux huiles et aux graisses.

Surface :

Satinée.

Couleur :

(3-4) Noir (RAL 9011).

Bouton central de fixation :

(1) Bouton en polyamide rouge (RAL 3000 code 16).

Couleurs alternatives volant et bouton :

Orange (RAL 2004 code 02).
Bleu (RAL 5015 code 07).
Jaune (RAL 1021 code 10).
Rouge (RAL 3000 code 16).
Vert (RAL 6024 code 17).
Gris (RAL 7035 cod. 13).
Noir (RAL 9001 code 01).

Inserts :

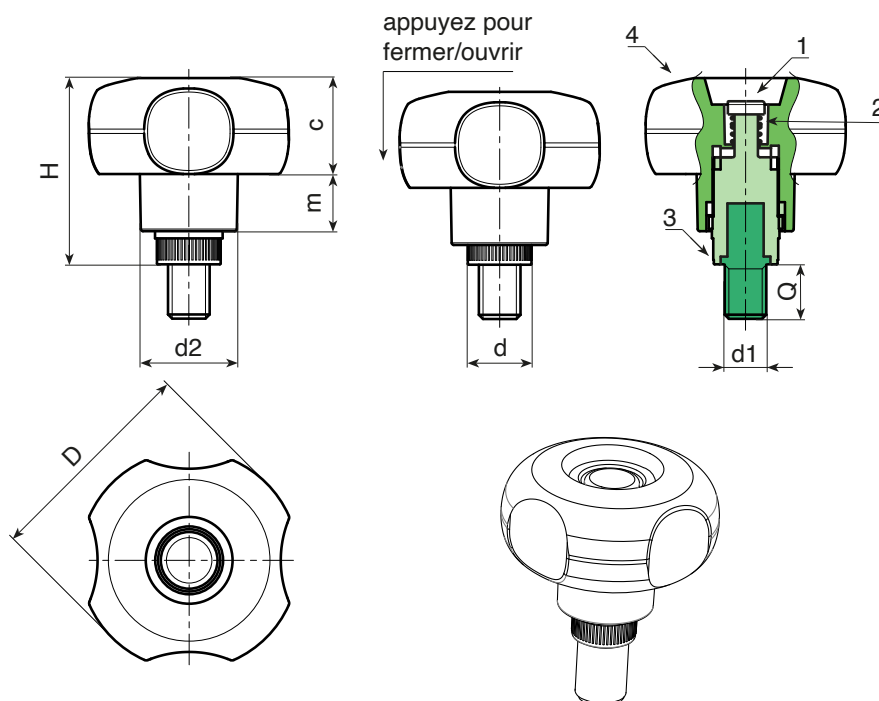
Goujon fileté en acier zinguée (tolérance filetage 6g).

Ressort :

Ressort en acier inox (Aisi 302).

Demandes spéciales :

- Sur demande et pour des quantités importantes, les inserts peuvent être fournis avec longueur sur demande.
- Sur demande et pour des quantités importantes, les inserts peuvent être fournis dans un autre matériau.
- Sur demande et pour des quantités importantes, les couleurs disponibles sont celles indiquées dans le tableau [page].



Code	art.	D	H	d2	d	m	c	LM	d1 _{6g}	Q	g
-	G63250.TM06X300116	49	42.5	22	15	13	22	90	M6	30	-
-	G63250.TM08X400116	49	42.5	22	15	13	22	90	M8	40	-
-	G63250.TM10X500116	49	42.5	22	15	13	22	90	M10	50	-

LM = Longueur maximale moulable.

Longueur de goujon sur demande avec un minimum de 250 pièces.