

4-SAKARAINEN KÄSIPYÖRÄ, PAIKALLEEN NAKSAHTAVA ISTUKKA (PAINETAAN KÄYTTÖÄ VARTEN) JA KIERTEITETTY TAPPI

Materiaalit:

(3-4) Erikoisluja teknopolymeeri vahvistettu erityiskestävällä lasikuidulla.
Kestää öljyä ja rasvoja.

Pinta:

Satinoitu.

Väri:

(3-4) Musta (RAL 9011).

Keskellä kiinnityspainike:

(1) Painike punaista polyamidia (RAL 3000 koodi 16).

Käsi­pyörän ja painikkeen väri­vaihtoehdot:

Oranssi (RAL 2004 koodi 02).

Sininen (RAL 5015 koodi 07).

Keltainen (RAL 1021 koodi 10).

Punainen (RAL 3000 koodi 16).

Vihreä (RAL 6024 koodi 17).

Harmaa (RAL 7035 koodi 13).

Musta (RAL 9001 koodi 01).

Istukat:

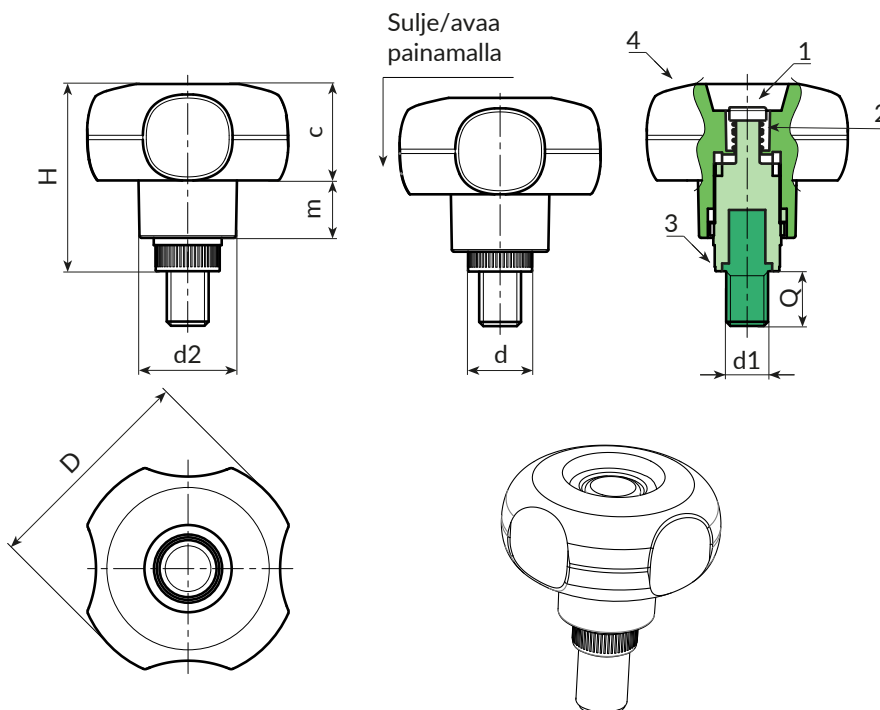
Kierteitetty vaarnaruuvi sinkittyä terästä (kierretoleranssi 6g).

Jousi:

Ruostumaton teräs­jousi (AISI 302).

Erikoistilaukset:

- Määrästä riippuen voidaan tilauksesta toimittaa istukat halutun pituisina.
- Määrästä riippuen voidaan tilauksesta toimittaa istukoita myös muista materiaaleista valmistettuina.
- Määrästä riippuen tilauksesta toimitetaan värit kuten taulukossa värit [sivulla].



Koodi	art.	D	H	d2	d	m	c	LM	d1 _{6g}	Q	g
-	G63250.TM06X300116	49	42.5	22	15	13	22	90	M6	30	-
-	G63250.TM08X400116	49	42.5	22	15	13	22	90	M8	40	-
-	G63250.TM10X500116	49	42.5	22	15	13	22	90	M10	50	-

LM = Muotitettava maksimipituus.

Tapin pituus tilauksesta, vähintään 250 kappaletta.