

G630



MANÍPULO DE 4 LÓBULOS COM INSERÇÃO DE INDEXAÇÃO (PREMIR PARA USAR) E CASQUILHO ROSCADO

Materiais:

(3-4) Tecnopolímero especial reforçado com fibra de vidro de elevada resistência.

Resistente a óleos e massas lubrificantes.

Superfície:

Acetinada.

Cor:

(3-4) Preto (RAL 9011).

Botão central de fixação:

(1) Botão em poliamida vermelha (RAL 3000 cód. 16).

Cores alternativas para o manípulo e para o botão:

Alaranjado (RAL 2004 cód. 02).

Azul (RAL 5015 cód. 07).

Amarelo (RAL 1021 cód. 10).

Vermelho (RAL 3000 cód. 16).

Verde (RAL 6024 cód. 17).

Cinzentos (RAL 7035 cod. 13).

Preto (RAL 9001 cód. 01).

Inserções:

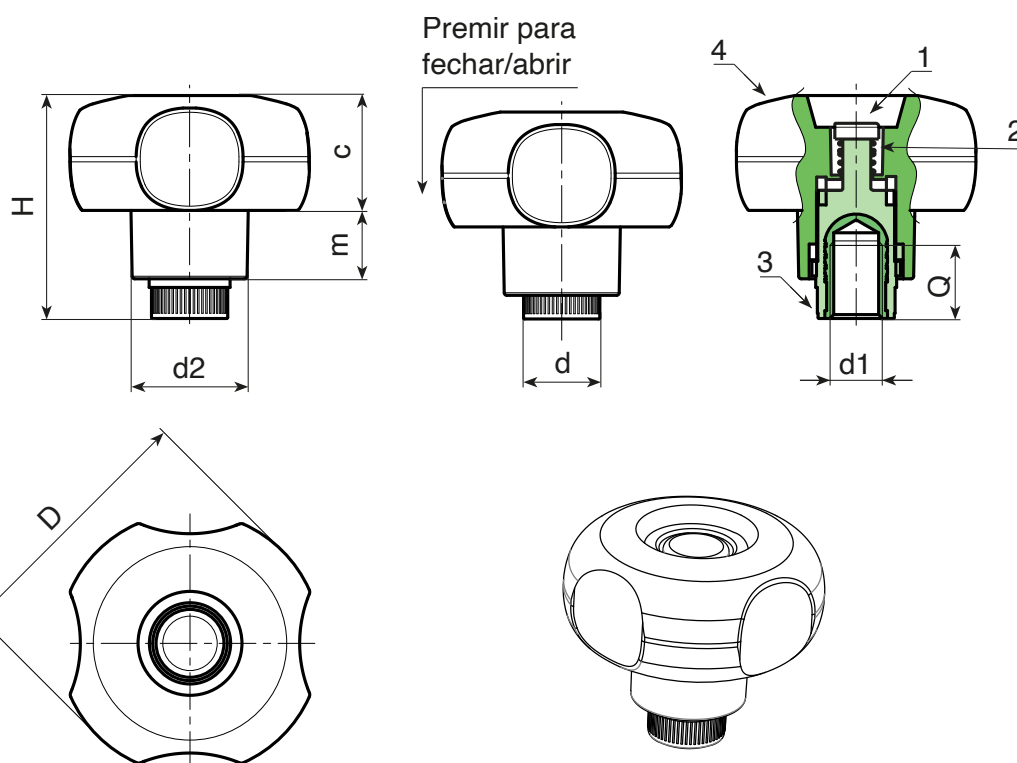
Casquilho com furo roscado cego em latão (tolerância de rosca 6H).

Mola:

Mola em aço inoxidável (Aisi 302).

Pedidos especiais:

- A pedido e por quantidade, as inserções podem ser fornecidas em material diferente.
- A pedido e por quantidade, cores conforme a tabela de cores [pág.].



Código	art.	D	H	d2	d	m	c	d1 _{6H}	Q	g
-	G63050.TM060116	49	42.5	22	15	13	22	M6	14	37
-	G63050.TM080116	49	42.5	22	15	13	22	M8	14	37
-	G63050.TM100116	49	42.5	22	15	13	22	M10	14	38