

G630

+135°
-30°

PA6
+G.F.

UL94
HB

RoHS
COMPLIANT

POKRĘTŁO 4-RAMIENNE Z WKŁADKĄ ZATRZASKOWĄ (WCIŚNIJ W CELU UŻYCIA) I GWINTOWANĄ TULEJĄ

Materiały:

(3-4) Technopolimer specjalny, wzmocniony włóknem szklanym o wysokiej wytrzymałości.
Odporna na oleje i tłuszcze.

Powierzchnia:

Satynowana.

Kolor:

(3-4) Czarny (RAL 9011).

Centralny przycisk mocujący:

(1) Przycisk z czerwonego poliamidu (RAL 3000 kod 16).

Alternatywne kolory dla pokrętki i przycisku:

Pomarańczowy (RAL 2004 kod 02).

Niebieski (RAL 5015 kod 07).

Żółty (RAL 1021 kod 10).

Czerwony (RAL 3000 kod 16).

Zielony (RAL 6024 kod 17).

Szary (RAL 7035 cod. 13).

Czarny (RAL 9001 kod 01).

Wkładki:

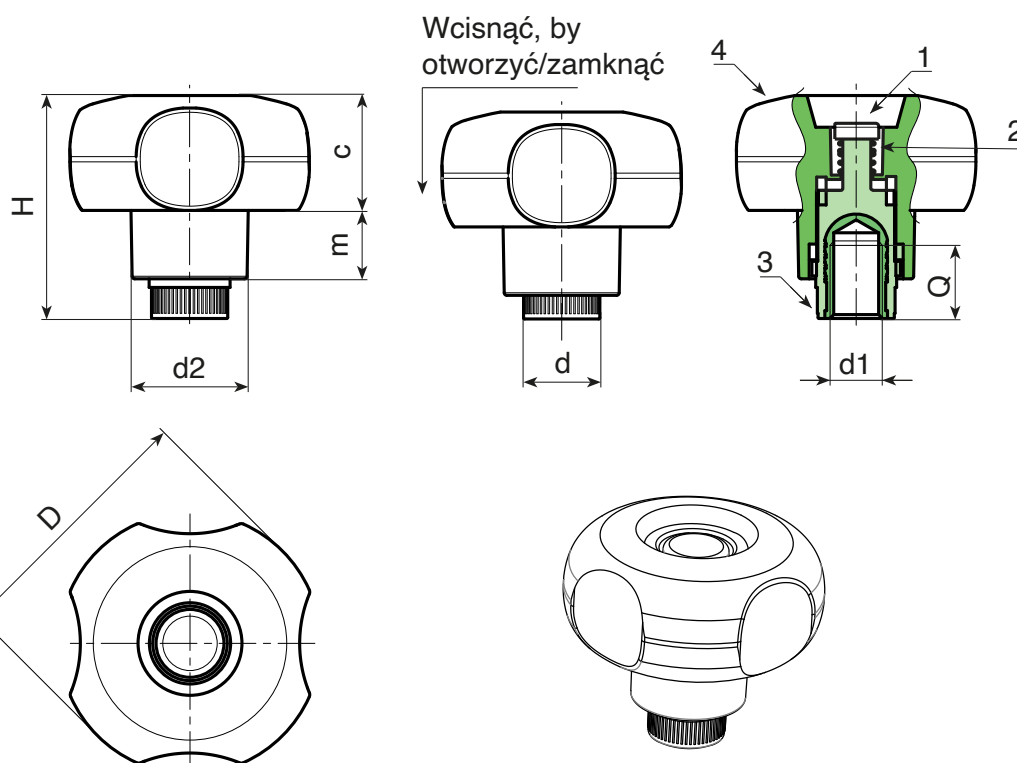
Tuleja mosiężna z nieprzewodowym otworem gwintowanym (tolerancja gwintu 6H).

Sprężyna:

Sprężyna ze stali inox (AISI 302).

Wykonanie na specjalne zamówienie:

- Na życzenie i w zależności od ilości, wkładki mogą być wykonane z innego materiału.
- Na życzenie, w zależności od ilości, zgodnie z tabelą barw [str.].



Kod	art.	D	H	d2	d	m	c	d1 _{6H}	Q	g
-	G63050.TM060116	49	42.5	22	15	13	22	M6	14	37
-	G63050.TM080116	49	42.5	22	15	13	22	M8	14	37
-	G63050.TM100116	49	42.5	22	15	13	22	M10	14	38