

G630



4-LOBBIGE STERKNOP MET GEÏNDEXEERD INZETSTUK (INDRUKKEN VOOR GEBRUIK) EN DRAADBUS

Materiaal:

(3-4) Speciale technopolymeer versterkt met glasvezel met hoge weerstand.

Bestand tegen oliën en vetten.

Oppervlak:

Gesatineerd.

Kleur:

(3-4) Zwart (RAL 9011).

Centrale blokkeerknop:

(1) Drukknop in rode polyamide (RAL 3000 code 16).

Beschikbare kleuren voor knop en drukknoop:

Oranje (RAL 2004 code 02).
 Blauw (RAL 5015 code 07).
 Geel (RAL 1021 code 10).
 Rood (RAL 3000 code 16).
 Groen (RAL 6024 code 17).
 Grijs (RAL 7035 code 13).
 Zwart (RAL 9001 code 01).

Inzetstuk:

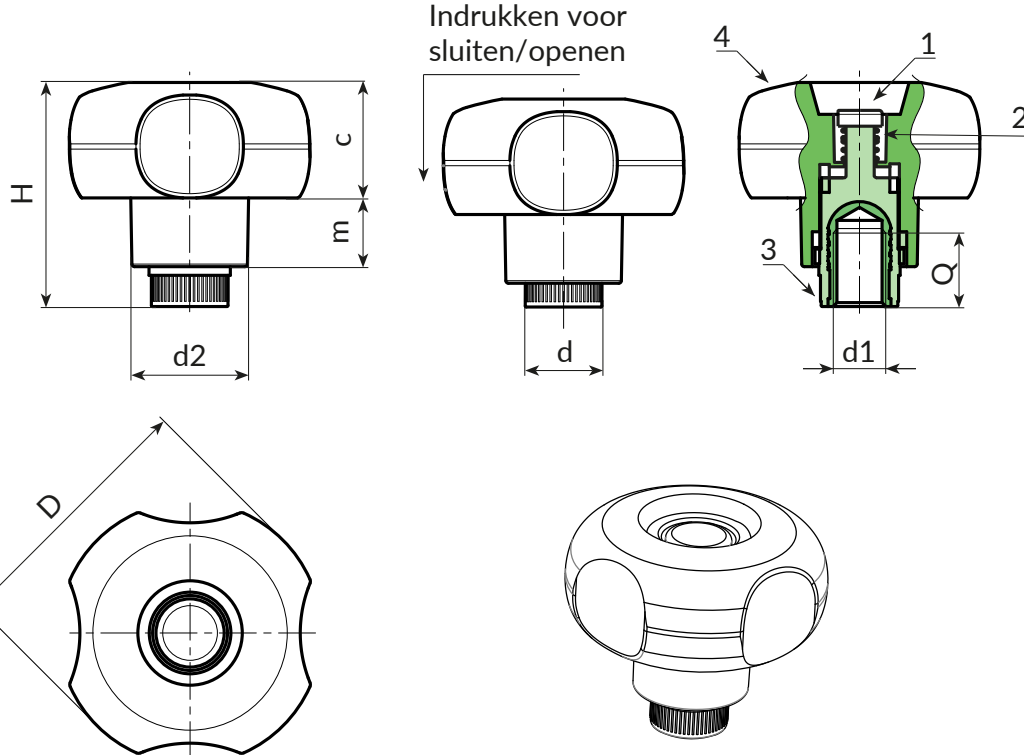
Bus met blinde schroefdraadboring in messing (schroefdraad tolerantie 6H).

Veer:

Veer in RVS (AISI 302).

Speciale verzoeken:

- Op aanvraag en voor grote hoeveelheden kunnen de inzetstukken worden geleverd in verschillende materialen.
- Op aanvraag en voor grote hoeveelheden zijn de kleuren uit de kleurentabel leverbaar [pag.].



Code	art.	D	H	d2	d	m	c	d1 _{6H}	Q	g
-	G63050.TM060116	49	42.5	22	15	13	22	M6	14	37
-	G63050.TM080116	49	42.5	22	15	13	22	M8	14	37
-	G63050.TM100116	49	42.5	22	15	13	22	M10	14	38