

G630

+135°
-30°

PA6
+G.F.

UL94
HB

RoHS
COMPLIANT

4-ÁGÚ MAROKCSVAR BEOSZTÁSOS BETÉTEL (HASZNÁLATÁHOZ NYOMJA MEG) ÉS MENETES BETÉTEL

Anyagok:

(3-4) Nagyszilárdságú üvegszállal megerősített speciális technopolimer.

Olajokkal és zsírokkal szemben ellenálló.

Felületkikészítés:

Szatén.

Szín:

(3-4) Fekete (RAL 9011).

Központi rögzítő gomb:

(1) Piros poliamid gomb (RAL 3000, 16-os kód).

Alternatív marokcsavar és gomb színek:

Narancssárga (RAL 2004, 02-es kód).

Kék (RAL 5015, 07-es kód).

Sárga (RAL 1021, 10-es kód).

Piros (RAL 3000, 16-es kód).

Zöld (RAL 6024, 17-es kód).

Szürke (RAL 7035, 13-es kód).

Fekete (RAL 9001, 01-es kód).

Betétek:

Sárgaréz betét belső menetes furattal (menettolerancia: 6H).

Rugó:

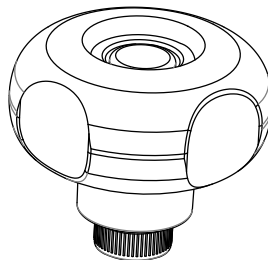
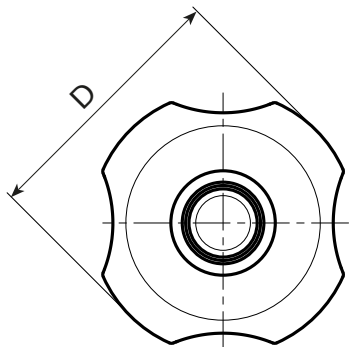
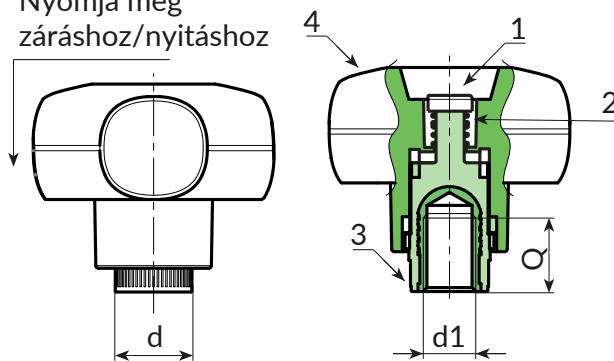
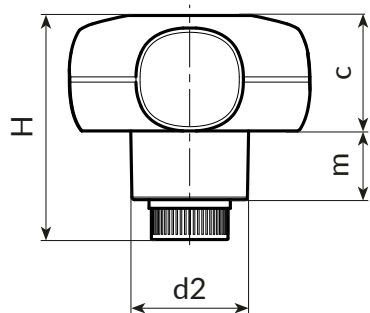
Rozsdamentes acél (AISI 302).

Speciális kérések:

- Kérésre és speciális mennyiségek esetében a betétek különböző anyagokban szállíthatók.
- Kérésre és speciális mennyiségek esetében a színekártyán jelzett színekben áll rendelkezésre [oldal:].



Nyomja meg
záráshoz/nyitáshoz



Kód	art.	D	H	d2	d	m	c	d1 _{6H}	Q	g
-	G63050.TM060116	49	42.5	22	15	13	22	M6	14	37
-	G63050.TM080116	49	42.5	22	15	13	22	M8	14	37
-	G63050.TM100116	49	42.5	22	15	13	22	M10	14	38