

G630

+135°
-30°

PA6
+G.F.

UL94
HB

RoHS
COMPLIANT

POMO 4 LÓBULOS CON INSERTO DE SUJECIÓN INDEXADO (PRESIONAR PARA USAR) Y CASQUILLO ROSCADO

Materiales:

(3-4) Tecnopolímero especial reforzado con fibra de vidrio de alta resistencia.
Resistente a aceites y grasas.

Superficie:

Satinada.

Color:

(3-4) Negro (RAL 9011).

Botón central de fijación:

(1) Botón de poliamida roja (RAL 3000 cód. 16).

Colores alternativos del pomo y del botón:

Anaranjado (RAL 2004 cód. 02).
Azul (RAL 5015 cód. 07).
Amarillo (RAL 1021 cód. 10).
Rojo (RAL 3000 cód. 16).
Verde (RAL 6024 cód. 17).
Gris (RAL 7035 cod. 13).
Negro (RAL 9001 cód. 01).

Insertos:

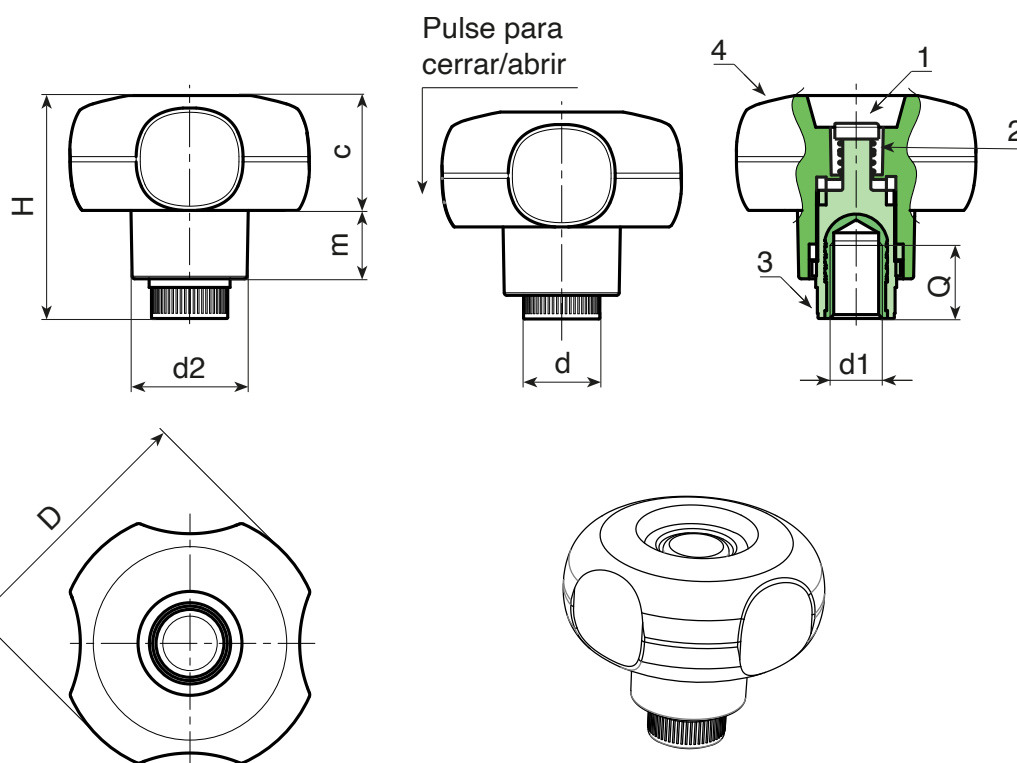
Casquillo con orificio roscado ciego de latón (tolerancia rosca 6H).

Muelle:

Muelle de acero inoxidable (AISI 302).

Requerimientos especiales:

- Bajo pedido, y por determinadas cantidades, los insertos se pueden suministrar de otro material.
- Bajo pedido, y por determinadas cantidades, colores según la tabla de la [pág.].



| Código | art. | D | H | d2 | d | m | c | d1 _{6H} | Q | g |
|--------|-----------------|----|------|----|----|----|----|------------------|----|----|
| - | G63050.TM060116 | 49 | 42.5 | 22 | 15 | 13 | 22 | M6 | 14 | 37 |
| - | G63050.TM080116 | 49 | 42.5 | 22 | 15 | 13 | 22 | M8 | 14 | 37 |
| - | G63050.TM100116 | 49 | 42.5 | 22 | 15 | 13 | 22 | M10 | 14 | 38 |