

G210



POKRĘTŁO WSKAŹNIKOWE Z OTWOREM PÓŁKSIĘŻYCOWYM NA WCISK

Materiały:

Wzmocniony kopolimer polipropylenowy.

Powierzchnia:

Satynowana.

Kolor:

Czarny (RAL 9011).

Indeks barw:

Biała linia uzyskana metodą tampodruku.

Otwór:

Gładki otwór nieprzelotowy uzyskany poprzez formowanie w kształcie półksiężyca.

Montaż:

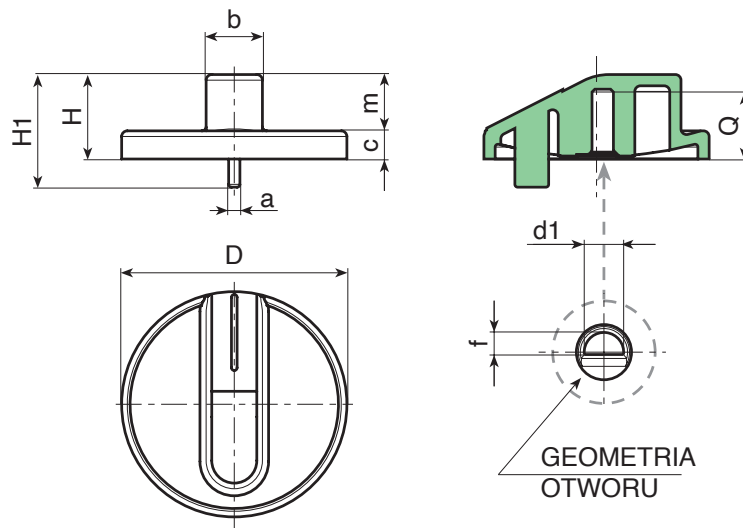
Wciskowy.

Wykonanie na specjalne zamówienie:

- Nie uwzględnia się.



G



Kod	art.	D	H	H1	a	b	c	m	f	d1	Q	
-	G210040.TG0601Z1	39.5	15	20	2	9.5	5	10	3.8	6	12	5