

G210

INDICATOR-DRUKKNOP MET HALVE-MAAN-BORING



Materiaal:

Versterkt polypropyleen-copolymeer.

Oppervlak:

Gesatineerd.

Kleur:

Zwart (RAL 9011).

Kleur aanwijzer:

Witte lijn door tampondruk.

Boring:

Blinde gladde boring bekomen door vormpersen met halvemaan-matrijs.

Montage:

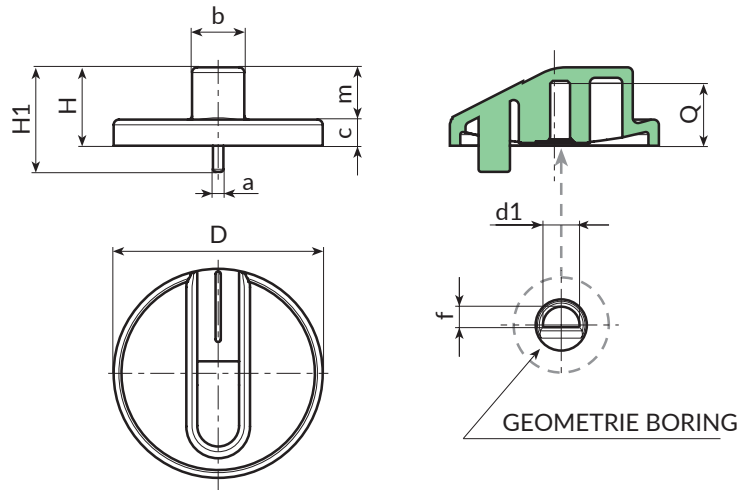
Drukmontage.

Speciale verzoeken:

- Geen.



G



Code	art.	D	H	H1	a	b	c	m	f	d1	Q	g
-	G210040.TG0601Z1	39.5	15	20	2	9.5	5	10	3.8	6	12	5