

# G210



## POMMEAU INDICATEUR AVEC TROU EN DEMI-LUNE À PRESSION

**Matériaux :**

Polypropylène copolymère renforcé.

**Surface :**

Satinée.

**Couleur :**

Noir (RAL 9011).

**Couleur Index :**

Ligne blanche obtenue par tampographie.

**Trou :**

Trou lisse borgne obtenu par moulage en forme de demi-lune.

**Montage :**

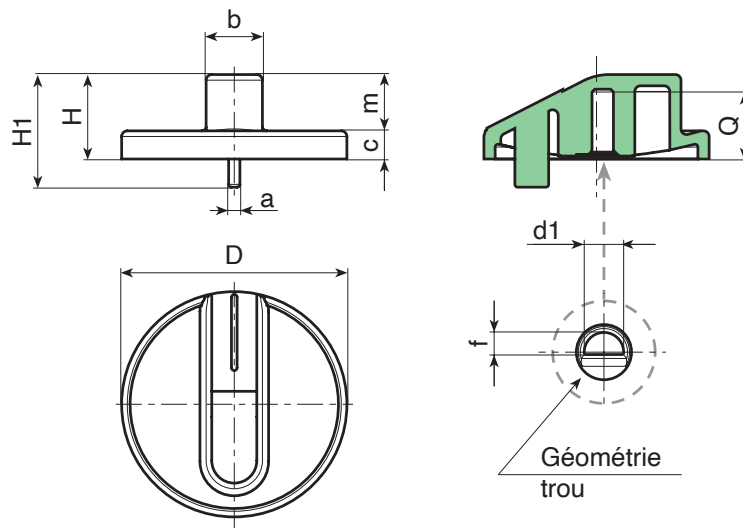
Par pression.

**Demandes spéciales :**

- Aucune.



G



Code	art.	D	H	H1	a	b	c	m	f	d1	Q	g
-	G210040.TG0601Z1	39.5	15	20	2	9.5	5	10	3.8	6	12	5