

G210



PP
+G.F.

UL94
HB

RoHS
COMPLIANT

OSOITINNUPPI, PUOLIKUUN MUOTOINEN PAINETTAVA REIKÄ

Materialit:

Vahvistettu polypropyleeni-kopolymeeri.

Pinta:

Satinoitu.

Väri:

Musta (RAL 9011).

Osoitinmerkin väri:

Tampopainatuksella tehty valkoinen viiva.

Reikä:

Sileä umpireikä tehty puolikuun muotoisella painatuksella.

Asennus:

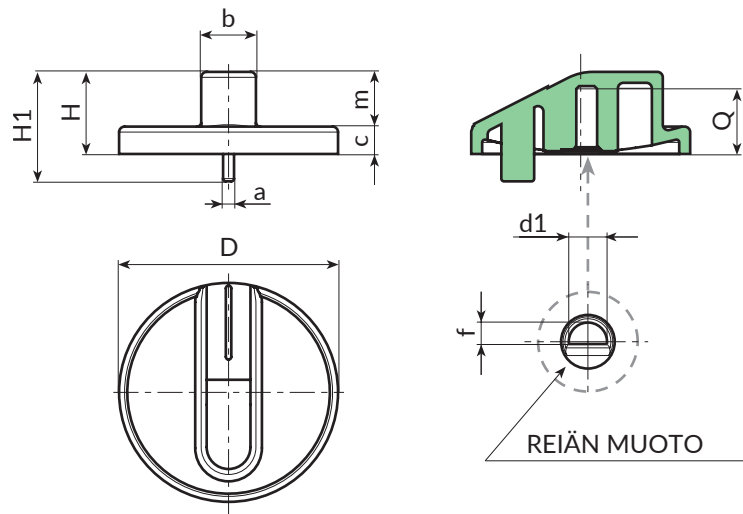
Painamalla.

Erikoistilaukset:

- Ei mitään.



G



Koodi	art.	D	H	H1	a	b	c	m	f	d1	Q	g
-	G210040.TG0601Z1	39.5	15	20	2	9.5	5	10	3.8	6	12	5