

# G210



## POMO INDICADOR CON ORIFICIO EN FORMA DE MEDIALUNA, A PRESIÓN

**Materiales:**

Polipropileno copolímero reforzado.

**Superficie:**

Satinada.

**Color:**

Negro (RAL 9011).

**Color índice:**

Línea blanca obtenida por tampografía.

**Orificio:**

Orificio liso ciego obtenido por moldeo, en forma de medialuna.

**Montaje:**

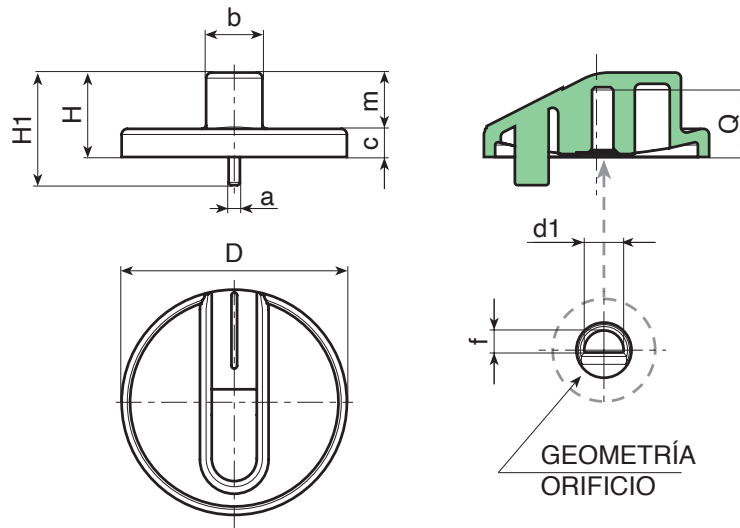
A presión.

**Requerimientos especiales:**

- Ninguna.



G



Código	art.	D	H	H1	a	b	c	m	f	d1	Q	g
-	G210040.TG0601Z1	39.5	15	20	2	9.5	5	10	3.8	6	12	5