

G130

KARTELKNOP "EUROMODEL" MET DOP



Materiaal:

Versterkte polyamide. Bestand tegen oliën en vetten.

Oppervlak:

Gesatineerd.

Kleur knop:

Zwart (RAL 9011).

Centrale dop:

Centrale dop in grijze polyamide (RAL 7035 code 13) met steuning in zwarte polyamide. Drukmontage. Demonteerbaar.

Beschikbare kleuren voor dop:

Oranje (RAL 2004 code 02).
Blauw (RAL 5015 code 07).
Geel (RAL 1021 code 10).
Rood (RAL 3000 code 16).
Groen (RAL 6024 code 17).
Zwart (RAL 9011 code 01).

Inzetstuk:

Versie TD:

Bus met doorlopende gladde boring in verzinkt staal (tolerantie boring H10).

Versie TM:

Bus met doorlopende schroefdraadboring in verzinkt staal (tolerantie boring 6H).

Boring voor blokkering D2:

Versie TD:

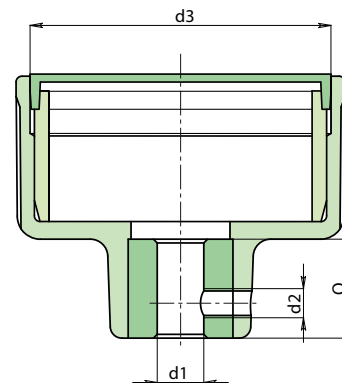
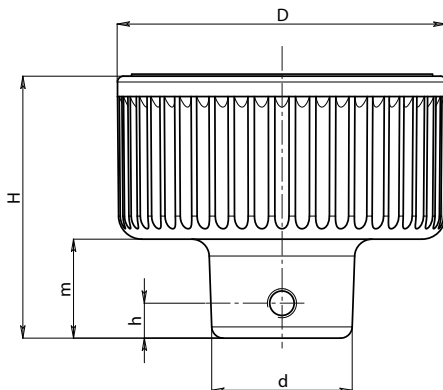
Schroefdraadboring voor blokkering.

Versie TM:

Zonder.

Speciale verzoeken:

- Op aanvraag en voor grote hoeveelheden kunnen de inzetstukken worden geleverd met een zelf ontworpen boring d1.
- Op aanvraag en voor grote hoeveelheden kunnen de inzetstukken worden geleverd in verschillende materialen.
- Op aanvraag en voor grote hoeveelheden zijn de kleuren uit de kleurentabel leverbaar [pag. 1].



Versie TD met doorlopende gladde boring.

Code	art.	D	d	H	m	h	d2	d3	dm	d1 _{H10}	Q	g
-	G130057.TD080113	57	24	46	17	6	M5	52	12	8	16	105
-	G130072.TD080113	72	28	53	21	6	M5	67	12	8	20	165
-	G130094.TD100113	94	36	58	24	6	M5	87	15	10	24	376

Opgelet: vanaf 50 stuks kan de diameter d1 worden gepersonaliseerd (tolerantie H10).

Dm = maximale diameter mogelijk door afwerking (verbreding).

Versie TM met doorlopende schroefdraadboring

Code	art.	D	d	H	m	h	d2	d3	dm	d1 _{6H}	Q	g
-	G130057.TM080113	57	24	46	17	-	-	52	12	M8	16	105
-	G130072.TM100113	72	28	53	21	-	-	67	12	M10	20	165
-	G130094.TM120113	94	36	58	24	-	-	87	15	M12	24	376

Opgelet: vanaf 50 stuks kan de diameter d1 worden gepersonaliseerd.