

G130

PYÄLLETTY TULPALLINEN "EUROMODEL"-NUPPI



Materiaalit:

Vahvistettu polyamidi. Kestää öljyjä ja rasvoja.

Pinta:

Satinoitu.

Käsipyörän väri:

Musta (RAL 9011).

Keskitulppa:

Keskitulppa harmaata polyamidia (RAL 7035 koodi 13), tukirengas mustaa polyamidia. Kokoaminen painamalla. Irrotettava.

Tulpan väri vaihtoehdot:

Oranssi (RAL 2004 koodi 02).
Sininen (RAL 5015 koodi 07).
Keltainen (RAL 1021 koodi 10).
Punainen (RAL 3000 koodi 16).
Vihreä (RAL 6024 koodi 17).
Musta (RAL 9011 koodi 01).

Istukat:

Versio TD:

Holkki, sileä läpäreikä, sinkittyä terästä (reiän toleranssi H10).

Versio TM:

Holkki, kierteitetty läpäreikä, sinkittyä terästä (reiän toleranssi 6H).

Kiinnitysreikä D2:

Versio TD:

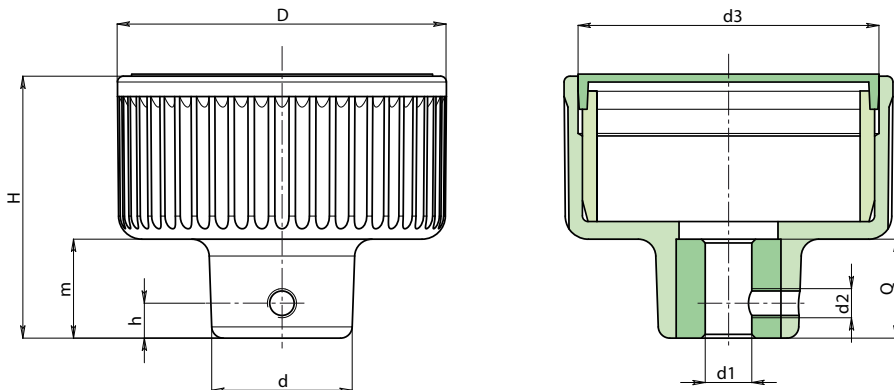
Kierteitetty kiinnitysreikä.

Versio TM:

Puuttuu.

Erikoistilaukset:

- Määrästä riippuen voidaan tilauksesta toimittaa istukoita, joiden reiän mitta on d1, piirustuksen mukaisesti.
- Määrästä riippuen voidaan tilauksesta toimittaa istukoita myös muista materiaaleista valmistettuina.
- Määrästä riippuen tilauksesta toimitetaan värit kuten taulukossa värit [sivulla].



TD-versiossa sileä läpäreikä

Koodi	art.	D	d	H	m	h	d2	d3	dm	d1 _{H10}	Q	g
-	G130057.TD080113	57	24	46	17	6	M5	52	12	8	16	105
-	G130072.TD080113	72	28	53	21	6	M5	67	12	8	20	165
-	G130094.TD100113	94	36	58	24	6	M5	87	15	10	24	376

Huomio: vähintään 50 kappaleella halkaisijaa d1 voidaan tuottaa vaadituilla mitoilla (toleranssi H10).
Dm = Suurin seuraavalla työstöllä (laajennus) saatava läpimitta.

TM-versiossa kierteitetty läpäreikä

Koodi	art.	D	d	H	m	h	d2	d3	dm	d1 _{6H}	Q	g
-	G130057.TM080113	57	24	46	17	-	-	52	12	M8	16	105
-	G130072.TM100113	72	28	53	21	-	-	67	12	M10	20	165
-	G130094.TM120113	94	36	58	24	-	-	87	15	M12	24	376

Huomio: vähintään 50 kappaleella halkaisijaa d1 voidaan tuottaa vaadituilla mitoilla.