

# G130

## POMO MOLETEADO "EUROMODEL" CON TAPÓN



### Materiales:

Poliamida reforzada. Resistente a aceites y grasas.

### Superficie:

Satinada.

### Color del pomo:

Negro (RAL 9011).

### Tapón central:

Tapón central de poliamida gris (RAL 7035 cód. 13) con anillo de soporte de poliamida negra. Ensamblaje a presión. Desmontable.

### Colores alternativos tapón:

Anaranjado (RAL 2004 cód. 02).  
Azul (RAL 5015 cód. 07).  
Amarillo (RAL 1021 cód. 10).  
Rojo (RAL 3000 cód. 16).  
Verde (RAL 6024 cód. 17).  
Negro (RAL 9011 cód. 01).

### Insertos:

#### Versión TD:

Casquillo con orificio liso pasante de acero galvanizado (tolerancia orificio H10).

#### Versión TM:

Casquillo con orificio roscado pasante de acero galvanizado (tolerancia orificio 6H).

### Orificio de fijación D2:

#### Versión TD:

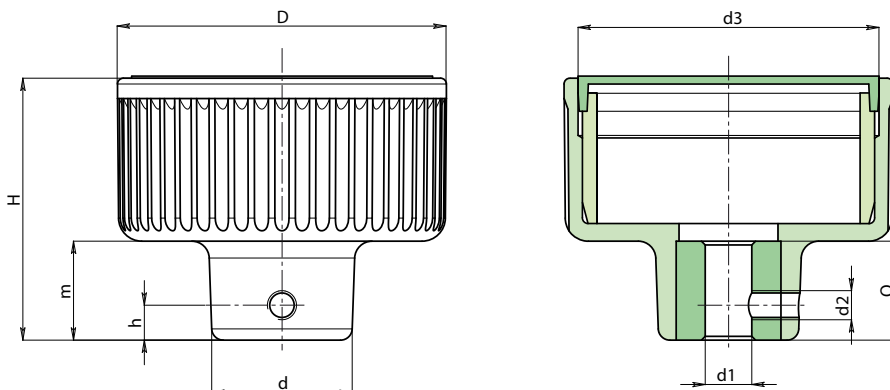
Orificio roscado de fijación.

#### Versión TM:

Ausente.

### Requerimientos especiales:

- Bajo pedido, y por determinadas cantidades, los insertos se pueden suministrar con el orificio d1 según diseño.
- Bajo pedido, y por determinadas cantidades, los insertos se pueden suministrar de otro material.
- Bajo pedido, y por determinadas cantidades, colores según la tabla de la [pág.].



### Versión TD con orificio liso pasante

Código	art.	D	d	H	m	h	d2	d3	dm	d1 <sub>H10</sub>	Q	g
-	G130057.TD080113	57	24	46	17	6	M5	52	12	8	16	105
-	G130072.TD080113	72	28	53	21	6	M5	67	12	8	20	165
-	G130094.TD100113	94	36	58	24	6	M5	87	15	10	24	376

Atención: con un mínimo de 50 unidades, el diámetro d1 se puede producir con las dimensiones requeridas (tolerancia H10).  
Dm = Diámetro máximo obtenible de mecanización posterior (ampliación).

### Versión TM con orificio roscado pasante

Código	art.	D	d	H	m	h	d2	d3	dm	d1 <sub>6H</sub>	Q	g
-	G130057.TM080113	57	24	46	17	-	-	52	12	M8	16	105
-	G130072.TM100113	72	28	53	21	-	-	67	12	M10	20	165
-	G130094.TM120113	94	36	58	24	-	-	87	15	M12	24	376

Atención: con un mínimo de 50 unidades, el diámetro d1 se puede producir con las dimensiones requeridas.