

F663

UPDATE



DREISTERNGRIFF IN MASSIVER AUSFÜHRUNG MIT DURCHGANGSGEWINDE

Material:
Polyamid glasfaserverstärkt (PA6+GF). Öl- und fettbeständig.

Oberfläche:
Matt.

Farbe:
Schwarz (RAL 9011).

Einsatz:
Durchgangsgewinde aus Messing (Gewindetoleranz 6H).
(* Durchgangsgewinde aus verzinktem Stahl (Gewindetoleranz 6H).

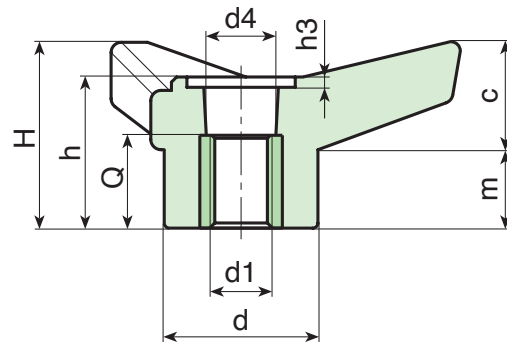
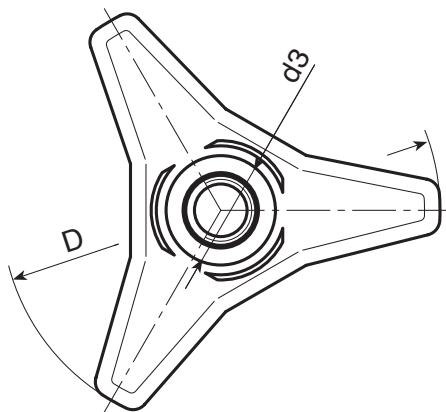
Nabe:
Vollnabe

Weitere Möglichkeiten:

- Kundenspezifische Materialien der Einsätze.
- Auf Anfrage und ab bestimmten Abnahmemengen Farben nach der Tabelle auf S. .



06



Code	Art.	D	H	h	d	c	m	d3	d4	h3	d1 _{6H}	Q	g
-	F663045.TM0601	45	21	18	16	11	10	11	10	1	M6	12.5	11
-	F663045.TM0801	45	21	18	16	11	10	11	10	1	M8	12.5	11
-	F663045.TM1001	45	21	18	16	11	10	11	10	1	M10	12.5	11
-	F663065.TM0801	65	28	23.5	22	16.5	11.5	15.5	13.5	1.5	M8	15.5	25
-	F663065.TM1001	65	28	23.5	22	16.5	11.5	15.5	13.5	1.5	M10	15.5	26
-	F663065.TM1201	65	28	23.5	22	16.5	11.5	15.5	13.5	1.5	M12	15.5	28
-	F663085.TM0801	85	37	30.5	30	21	16	21	16	2	M8	13.5	50
-	F663085.TM1001	85	37	30.5	30	21	16	21	16	2	M10	13.5	52
-	F663085.TM1201	85	37	30.5	30	21	16	21	16	2	M12	13.5	52
-	F663105.TM1001	105	46	37.5	35	26	19	25	23.5	2	M10	23	88
-	F663105.TM1201	105	46	37.5	35	26	19	25	23.5	2	M12	23	88
-	F663105.TM1401	105	46	37.5	35	26	19	25	23.5	2	M14	21	91
-	F663105.TM1601	105	46	37.5	35	26	19	25	23.5	2	(*)M16	21	108
-	F663125.TM1201	125	54	44	42.5	31	23	28.5	26	2	M12	31	152
-	F663125.TM1401	125	54	44	42.5	31	23	28.5	26	2	M14	31	160
-	F663125.TM1601	125	54	44	42.5	31	23	28.5	26	2	(*)M16	31	180
-	F663125.TM1801	125	54	44	42.5	31	23	28.5	26	2	(*)M18	31	186