

F662



МАХОВИЧОК ПОЛНОТЕЛЫЙ С 3 ЛЕПЕСТКАМИ И ВТУЛКОЙ С ГЛАДКИМ ОТВЕРСТИЕМ

Материалы:

Усиленный полиамид.

Устойчивость к маслам и жирам.

Поверхность:

Сатинирован.

Цвет:

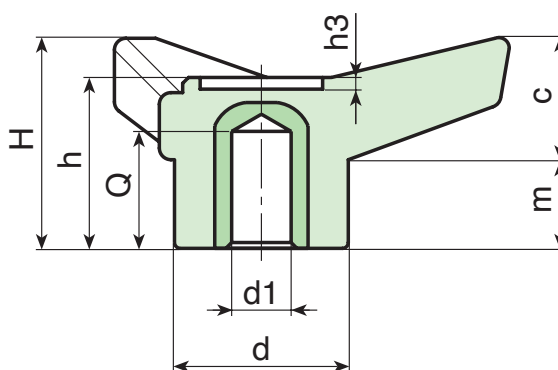
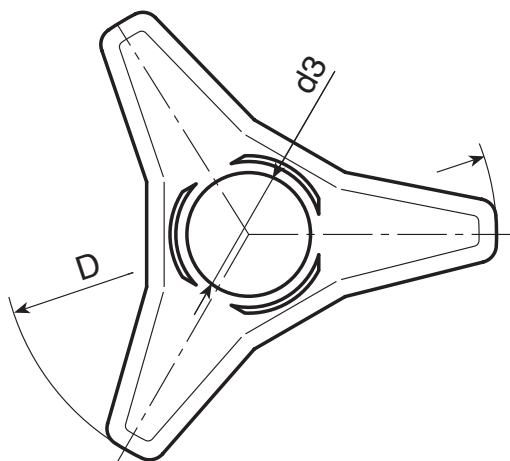
Черн. (RAL 9011).

Вставки:

Втулка с гладким глухим отверстием из оцинкованной стали (допуск отверстия H10).

Специальные Запросы:

- По запросу, при наличии объемов, вставки могут изготавливаться с отверстием d1 под заказ.
- По запросу, при наличии объемов, вставки могут изготавливаться из другого материала.
- По запросу, при наличии объемов, изделия могут изготавливаться другого цвета (внимание: ограниченная гамма цветов), согласно таблице цветов на [стр.].



Код	Арт.	D	H	h	d	c	m	d3	h3	dm	d1 _{H10}	Q	g
-	F662045.TD0601	45	21	18	16	11	10	11	1	-	6	8	14
-	F662065.TD0501	65	28	23.5	22	16.5	11.5	15.5	1.5	10	5	13	36
-	F662065.TD1001	65	28	23.5	22	16.5	11.5	15.5	1.5	10	10	13	34
-	F662085.TD0501	85	37	30.5	30	21	16	21	2	16	5	19	72
-	F662085.TD1001	85	37	30.5	30	21	16	21	2	16	10	19	70
-	F662085.TD1201	85	37	30.5	30	21	16	21	2	16	12	19	69
-	F662085.TD1401	85	37	30.5	30	21	16	21	2	16	14	19	65
-	F662105.TD0501	105	46	37.5	35	26	19	25	2	18	5	24	100
-	F662105.TD1201	105	46	37.5	35	26	19	25	2	18	12	24	98
-	F662105.TD1401	105	46	37.5	35	26	19	25	2	18	14	24	95
-	F662105.TD1601	105	46	37.5	35	26	19	25	2	18	16	24	90
-	F662125.TD0801	125	54	44	42.5	31	23	28	2	22	8	26	192

Внимание: с минимальным количеством 50 штук диаметр d1 может быть изготовлен с размерами по запросу в допуск H10.
Dm = Восстановительный максимальный диаметр, который можно получить (расширение).