

F662

+135°
-30°

PA6
+G.F.

UL94
HB

RoHS
COMPLIANT

MANÍPULO MACIÇO DE 3 LÓBULOS COM CASQUILHO DE FURO LISO

Materiais:

Poliamida reforçada.

Resistente a óleos e massas lubrificantes.

Superfície:

Acetinada.

Cor:

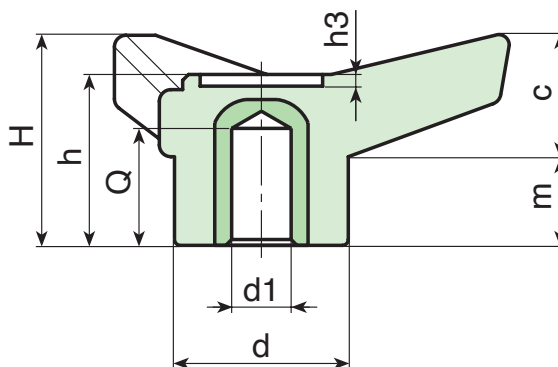
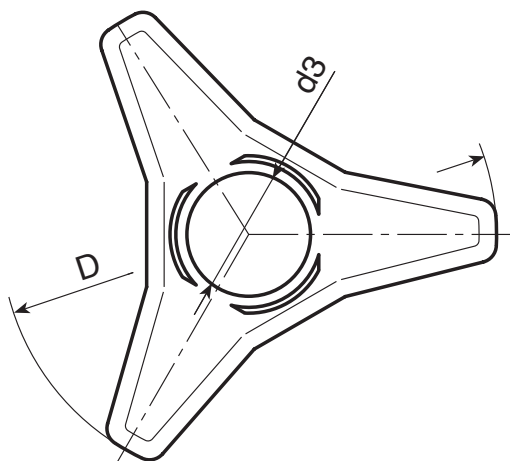
Preto (RAL 9011).

Inserções:

Casquilho com furo liso cego em aço zincado (tolerância de furo H10).

Pedidos especiais:

- A pedido e por quantidade, as inserções podem ser fornecidas com o furo d1 a pedido.
- A pedido e por quantidade, as inserções podem ser fornecidas em material diferente.
- A pedido e por quantidade, cores (atenção, gama reduzida) conforme a tabela de cores [pág.].



Código	Art.	D	H	h	d	c	m	d3	h3	dm	d1 _{H10}	Q	g
-	F662045.TD0601	45	21	18	16	11	10	11	1	-	6	8	14
-	F662065.TD0501	65	28	23.5	22	16.5	11.5	15.5	1.5	10	5	13	36
-	F662065.TD1001	65	28	23.5	22	16.5	11.5	15.5	1.5	10	10	13	34
-	F662085.TD0501	85	37	30.5	30	21	16	21	2	16	5	19	72
-	F662085.TD1001	85	37	30.5	30	21	16	21	2	16	10	19	70
-	F662085.TD1201	85	37	30.5	30	21	16	21	2	16	12	19	69
-	F662085.TD1401	85	37	30.5	30	21	16	21	2	16	14	19	65
-	F662105.TD0501	105	46	37.5	35	26	19	25	2	18	5	24	100
-	F662105.TD1201	105	46	37.5	35	26	19	25	2	18	12	24	98
-	F662105.TD1401	105	46	37.5	35	26	19	25	2	18	14	24	95
-	F662105.TD1601	105	46	37.5	35	26	19	25	2	18	16	24	90
-	F662125.TD0801	125	54	44	42.5	31	23	28	2	22	8	26	192

Atenção: com no mínimo 50 peças, o diâmetro d1 pode ser produzido com as dimensões a pedido em tolerância H10.
Dm = Diâmetro máximo obtido de alargamento.