

F662

+135°
-30°

PA6
+G.F.

UL94
HB

RoHS
COMPLIANT

VOLANTINO 3 LOBI PIENO CON BOCCOLA CON FORO LISCIO

Materiali:

Poliammide rinforzata.
Resistente ad olii e grassi.

Superficie:

Satinata.

Colore:

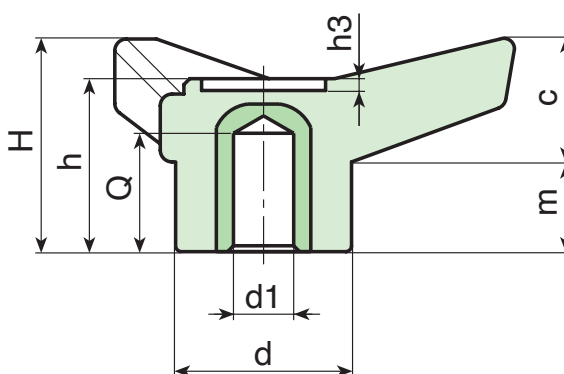
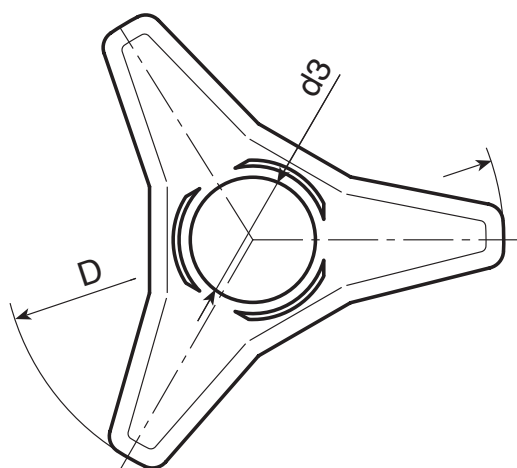
Nero (RAL 9011).

Inserti:

Boccola con foro liscio cieco in acciaio zincato, (tolleranza foro H10).

Richieste Speciali:

- Su richiesta e per quantità gli inserti possono essere forniti con il foro d1 a richiesta.
- Su richiesta e per quantità gli inserti possono essere forniti in materiale diverso.
- Su richiesta e per quantità colori (attenzione gamma ridotta) come da tabella colori [pag. 959].



Codice	Art.	D	H	h	d	c	m	d3	h3	dm	d1 _{H10}	Q	g
F662045.0001	F662045.TD0601	45	21	18	16	11	10	11	1	-	6	8	14
F662065.0004	F662065.TD0501	65	28	23.5	22	16.5	11.5	15.5	1.5	10	5	13	36
F662065.0003	F662065.TD1001	65	28	23.5	22	16.5	11.5	15.5	1.5	10	10	13	34
F662085.0001	F662085.TD0501	85	37	30.5	30	21	16	21	2	16	5	19	112
F662085.0004	F662085.TD1001	85	37	30.5	30	21	16	21	2	16	10	19	110
F662085.0005	F662085.TD1201	85	37	30.5	30	21	16	21	2	16	12	19	110
F662085.0006	F662085.TD1401	85	37	30.5	30	21	16	21	2	16	14	19	110
F662105.0001	F662105.TD0501	105	46	37.5	35	26	19	25	2	18	5	24	126
F662105.0005	F662105.TD1201	105	46	37.5	35	26	19	25	2	18	12	24	98
F662105.0006	F662105.TD1401	105	46	37.5	35	26	19	25	2	18	14	24	95
F662105.0008	F662105.TD1601	105	46	37.5	35	26	19	25	2	18	16	24	163
F662125.0001	F662125.TD0801	125	54	45	42.5	31	23	28	2	22	8	26	290

Attenzione: con un minimo di 50 pezzi il diametro d1 può essere prodotto con le dimensioni a richiesta in tolleranza H10.
Dm = Diametro massimo ottenibile di ripresa (allargamento).

