

F662

3-SAKARAINEN AUKOTON KÄSIPYÖRÄ, HOLKIN REIKÄ SILEÄ



Materiaalit:

Vahvistettu polyamidi.
Kestää öljyjä ja rasvoja.

Pinta:

Satinoitu.

Väri:

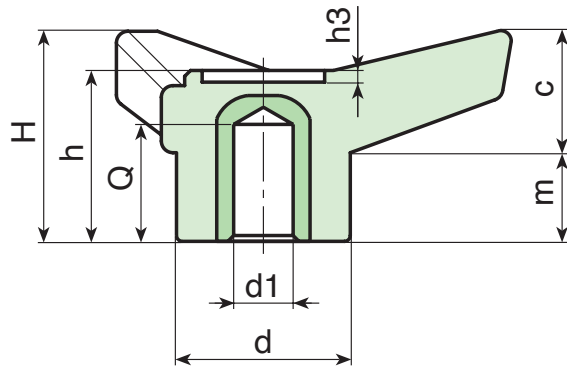
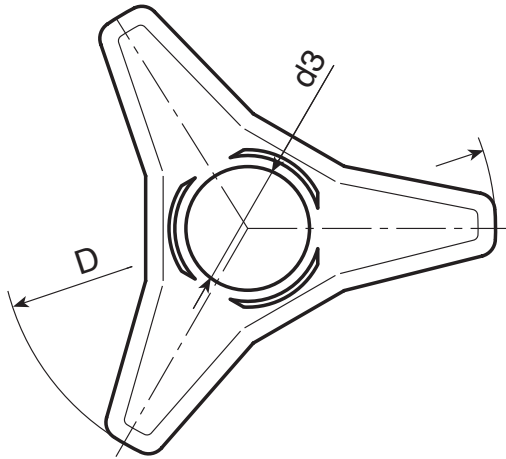
Musta (RAL 9011).

Istukat:

Holkki, sileä umpireikä, sinkittyä terästä (reiän toleranssi H10).

Erikoistilaukset:

- Määrästä riippuen voidaan tilauksesta toimittaa istukoita, joiden reiän mitta on d1.
- Määrästä riippuen voidaan tilauksesta toimittaa istukoita myös muista materiaaleista valmistettuina.
- Määrästä riippuen tilauksesta toimitetaan värit (huomaa rajoitettu valikoima) kuten taulukossa värit [sivulla].



Koodi	Art.	D	H	h	d	c	m	d3	h3	dm	d1 _{H10}	Q	g
-	F662045.TD0601	45	21	18	16	11	10	11	1	-	6	8	14
-	F662065.TD0501	65	28	23.5	22	16.5	11.5	15.5	1.5	10	5	13	36
-	F662065.TD1001	65	28	23.5	22	16.5	11.5	15.5	1.5	10	10	13	34
-	F662085.TD0501	85	37	30.5	30	21	16	21	2	16	5	19	72
-	F662085.TD1001	85	37	30.5	30	21	16	21	2	16	10	19	70
-	F662085.TD1201	85	37	30.5	30	21	16	21	2	16	12	19	69
-	F662085.TD1401	85	37	30.5	30	21	16	21	2	16	14	19	65
-	F662105.TD0501	105	46	37.5	35	26	19	25	2	18	5	24	100
-	F662105.TD1201	105	46	37.5	35	26	19	25	2	18	12	24	98
-	F662105.TD1401	105	46	37.5	35	26	19	25	2	18	14	24	95
-	F662105.TD1601	105	46	37.5	35	26	19	25	2	18	16	24	90
-	F662125.TD0801	125	54	44	42.5	31	23	28	2	22	8	26	192

Huomio: vähintään 50 kappaleella halkaisijaa d1 voidaan tuottaa vaadituilla mitoilla, toleranssi H10.
Dm = Suurin seuraavalla työstöllä (laajennus) saatava läpimitta.