

# F662



## POMO MACIZO 3 LÓBULOS CON CASQUILLO CON ORIFICIO LISO

### Materiales:

Poliamida reforzada.  
Resistente a aceites y grasas.

### Superficie:

Satinada.

### Color:

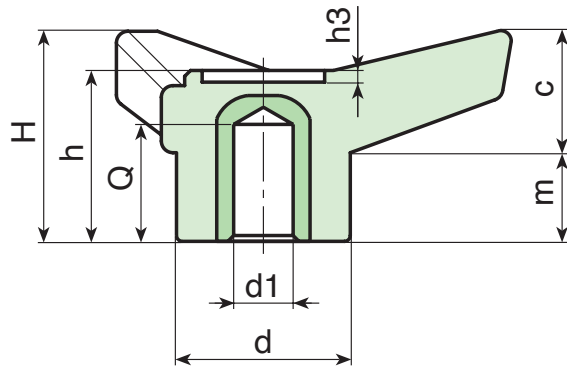
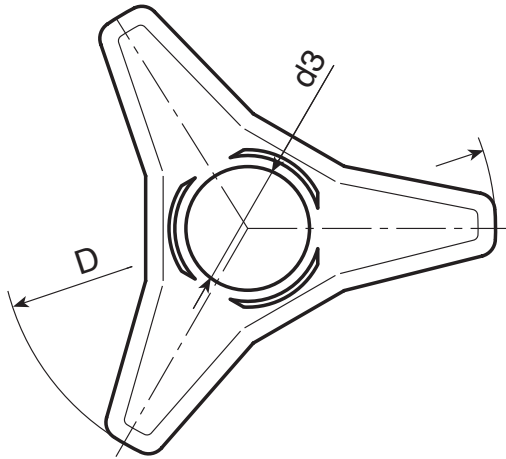
Negro (RAL 9011).

### Insertos:

Casquillo con orificio liso ciego de acero galvanizado (tolerancia orificio H10).

### Requerimientos especiales:

- Bajo pedido, y por determinadas cantidades, los insertos se pueden suministrar con el orificio d1 deseado.
- Bajo pedido, y por determinadas cantidades, los insertos se pueden suministrar de otro material.
- Bajo pedido, y por determinadas cantidades, colores (con gama reducida) según la tabla de la [pág. ].



Código	Art.	D	H	h	d	c	m	d3	h3	dm	d1 <sub>H10</sub>	Q	g
-	F662045.TD0601	45	21	18	16	11	10	11	1	-	6	8	14
-	F662065.TD0501	65	28	23.5	22	16.5	11.5	15.5	1.5	10	5	13	36
-	F662065.TD1001	65	28	23.5	22	16.5	11.5	15.5	1.5	10	10	13	34
-	F662085.TD0501	85	37	30.5	30	21	16	21	2	16	5	19	72
-	F662085.TD1001	85	37	30.5	30	21	16	21	2	16	10	19	70
-	F662085.TD1201	85	37	30.5	30	21	16	21	2	16	12	19	69
-	F662085.TD1401	85	37	30.5	30	21	16	21	2	16	14	19	65
-	F662105.TD0501	105	46	37.5	35	26	19	25	2	18	5	24	100
-	F662105.TD1201	105	46	37.5	35	26	19	25	2	18	12	24	98
-	F662105.TD1401	105	46	37.5	35	26	19	25	2	18	14	24	95
-	F662105.TD1601	105	46	37.5	35	26	19	25	2	18	16	24	90
-	F662125.TD0801	125	54	44	42.5	31	23	28	2	22	8	26	192

Atención: con un mínimo de 50 unidades, el diámetro d1 se puede producir con las dimensiones requeridas, con tolerancia H10.  
Dm = Diámetro máximo obtenible de mecanización posterior (ampliación).