

F289

+135°
-30°

PA6
+G.F.

UL94
HB

RoHS
COMPLIANT

МАХОВИЧОК КРЕСТООБРАЗНЫЙ СО СТАЛЬНОЙ СТУПИЦЕЙ И РЕЗЬБОВЫМ ШТЫРЕМ

Материалы:

Усиленный полиамид.

Устойчивость к маслам и жирам.

Поверхность:

Сатинирован.

Цвет:

Черн. (RAL 9011).

Вставки:

F289:

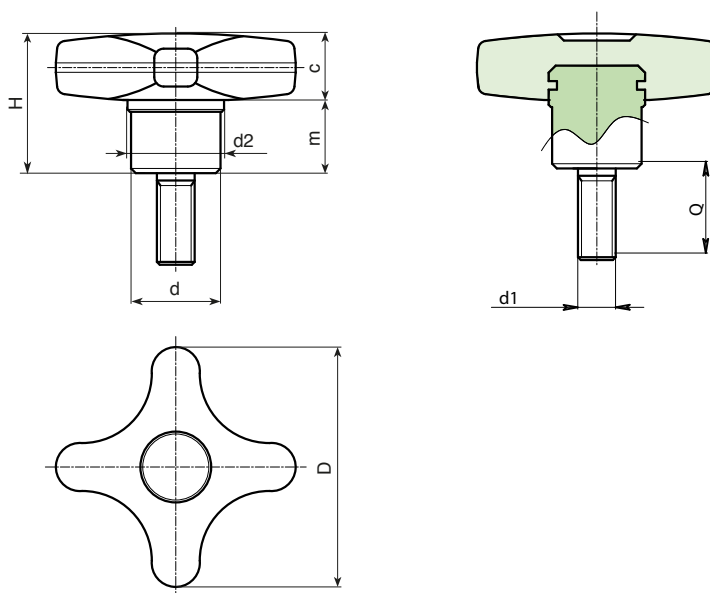
Втулка с резьбовым штырем из оцинкованной стали (допуск резьбы 6g).

F289CIN:

Втулка с резьбовым штырем из нержавеющей стали (AISI 303) (допуск резьбы 6g).

Специальные запросы:

- По запросу, при наличии объемов, вставки могут изготавливаться длиной под заказ.
- По запросу, при наличии объемов, изделия могут изготавливаться другого цвета (внимание: ограниченная гамма цветов), согласно таблице цветов на [стр.].



Версия F289: Ступица из оцинкованной стали.

Код	Арт.	D	d	d2	H	m	c	d1 _{6g}	Q	LM	g
-----	------	---	---	----	---	---	---	------------------	---	----	---

Вписать в код вместо двух точек (..) требуемую длину штыря.

A.R. = По запросу при минимальном заказе 150 штук.

LM = Максимальная прессуемая длина.

Версия F289 CIN: Ступица из нержавеющей стали AISI 303.

Код	Арт.	D	d	d2	H	m	c	d1 _{6g}	Q	LM	g
-----	------	---	---	----	---	---	---	------------------	---	----	---

Вписать в код вместо двух точек (..) требуемую длину штыря.

A.R. = По запросу при минимальном заказе 150 штук.

LM = Максимальная прессуемая длина.

INOX