

F289

MANÍPULO EM CRUZ COM CUBO EM AÇO E PERNO ROSCADO

+135°
-30°

PA6
+G.F.

UL94
HB

RoHS
COMPLIANT

Materiais:

Poliamida reforçada.

Resistente a óleos e massas lubrificantes.

Superfície:

Acetinada.

Cor:

Preto (RAL 9011).

Inserções:

F289:

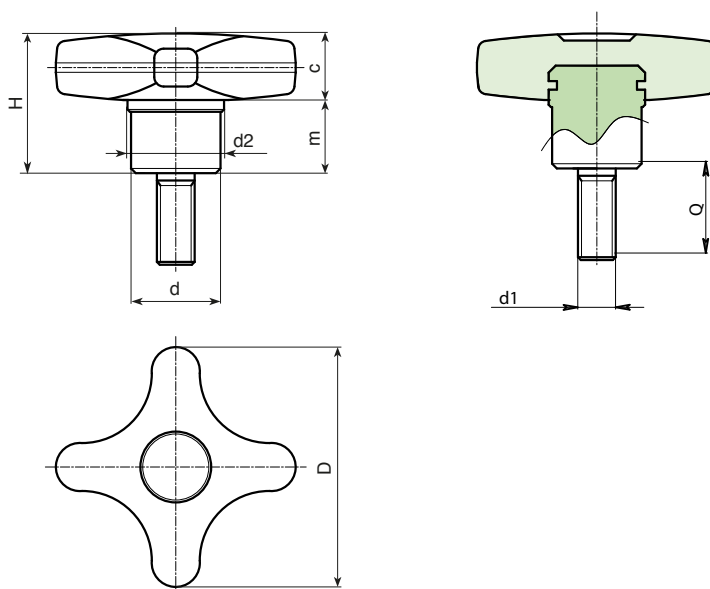
Casquilho com perno roscado em aço zincado (tolerância de rosca 6g).

F289CIN:

Casquilho com perno roscado em aço inoxidável (Aisi 303) (tolerância de rosca 6g).

Pedidos especiais:

- A pedido e por quantidade, as inserções podem ser fornecidas com comprimentos a pedido.
- A pedido e por quantidade, cores (atenção, gama reduzida) conforme a tabela de cores [pág.].



Versão F289: Cubo em aço zincado.

Código	Art.	D	d	d2	H	m	c	d1 _{6g}	Q	LM	g
--------	------	---	---	----	---	---	---	------------------	---	----	---

Inserir nos dois pontos .. do código o comprimento escolhido do perno.

A.R. = A pedido com no mínimo 150 peças.

LM = Comprimento máximo moldável.

Versão F289 CIN: Cubo em aço inoxidável Aisi 303.

INOX

Código	Art.	D	d	d2	H	m	c	d1 _{6g}	Q	LM	g
--------	------	---	---	----	---	---	---	------------------	---	----	---

Inserir nos dois pontos .. do código o comprimento escolhido do perno.

A.R. = A pedido com no mínimo 150 peças.

LM = Comprimento máximo moldável.