

F289

+135°
-30°

PA6
+G.F.

UL94
HB

RoHS
COMPLIANT

POKRĘTŁO KRZYŻOWE Z PIASTĄ ZE STALI I GWINTOWANYM SWORZNIEM

Materiały:

Poliamid wzmocniony.
Odporna na oleje i tłuszcze.

Powierzchnia:

Satynowana.

Kolor:

Czarny (RAL 9011).

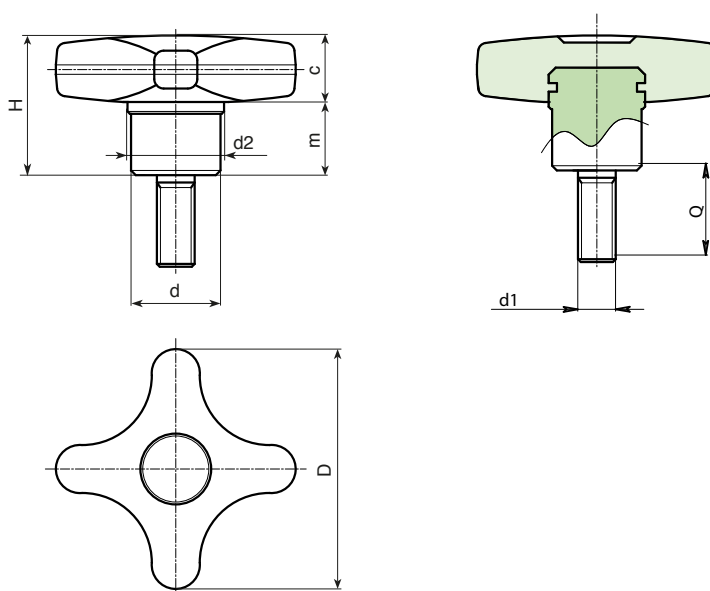
Wkładki:

F289:
Tuleja z gwintowanym sworzniem ze stali ocynkowanej (tolerancja gwintu óg).

F289CIN:
Tuleja z gwintowanym sworzniem ze stali inox (AISI 303) (tolerancja gwintu óg).

Wykonanie na specjalne zamówienie:

- Na życzenie, w zależności od ilości, wkładki mogą być dostarczane w długościach według specyficznych wymogów.
- Na życzenie, w zależności od ilości, dopuszcza się inne kolory (uwaga: gama ograniczona), zgodnie z tabelą barw [str.].



Wersja F289: Piasta ze stali ocynkowanej.

Kod	Art.	D	d	d2	H	m	c	d1 _{6g}	Q	LM	g
-----	------	---	---	----	---	---	---	------------------	---	----	---

W miejsce dwóch kropek . . należy wpisać kod wybranej długości trzpienia.

A.R. = Na życzenie, dla minimalnej ilości 150 sztuk.

LM = Maksymalna długość tłoczona.

Wersja F289 CIN: Piasta ze stali inox AISI 303.

Kod	Art.	D	d	d2	H	m	c	d1 _{6g}	Q	LM	g
-----	------	---	---	----	---	---	---	------------------	---	----	---

W miejsce dwóch kropek . . należy wpisać kod wybranej długości trzpienia.

A.R. = Na życzenie, dla minimalnej ilości 150 sztuk.

LM = Maksymalna długość tłoczona.

INOX