

F289

+135°
-30°

PA6
+G.F.

UL94
HB

RoHS
COMPLIANT

BOUTON CROISILLON AVEC MOYEU EN ACIER ET PIVOT FILETÉ

Matériaux :

Polyamide renforcé.
Résistant aux huiles et aux graisses.

Surface :

Satinée.

Couleur :

Noir (RAL 9011).

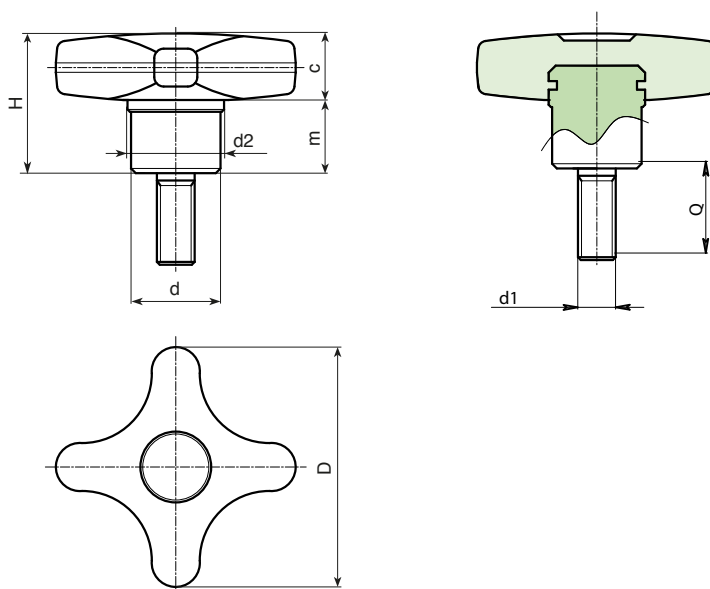
Inserts :

F289 :
Douille avec pivot fileté en acier zingué (tolérance filetage 6g).

F289CIN :
Douille avec pivot fileté en acier inox (Aisi 303), (tolérance filetage 6g).

Demands spéciales :

- Sur demande et pour des quantités importantes, les inserts peuvent être fournis avec longueur sur demande.
- Sur demande et pour des quantités importantes les couleurs (attention : gamme réduite) sont celles indiquées dans le tableau des couleurs [page].



Version F289 : Moyeu en acier zingué.

Code	Art.	D	d	d2	H	m	c	d1 _{6g}	Q	LM	g
------	------	---	---	----	---	---	---	------------------	---	----	---

Insérer au niveau des deux points . . du code la longueur choisie pour le pivot.

A.R. = Sur demande avec un minimum de 150 pièces.

LM = Longueur maximale moulable.

Version F289 CIN : Moyeu en acier inox Aisi 303.

Code	Art.	D	d	d2	H	m	c	d1 _{6g}	Q	LM	g
------	------	---	---	----	---	---	---	------------------	---	----	---

Insérer au niveau des deux points . . du code la longueur choisie pour le pivot.

A.R. = Sur demande avec un minimum de 150 pièces.

LM = Longueur maximale moulable.

INOX