

F288



MANÍPULO EM CRUZ COM CUBO EM AÇO E FURO ROSCADO PASSANTE

Materiais:

Poliamida reforçada.

Resistente a óleos e massas lubrificantes.

Superfície:

Acetinada.

Cor:

Preto (RAL 9011).

Inserções:

F288:

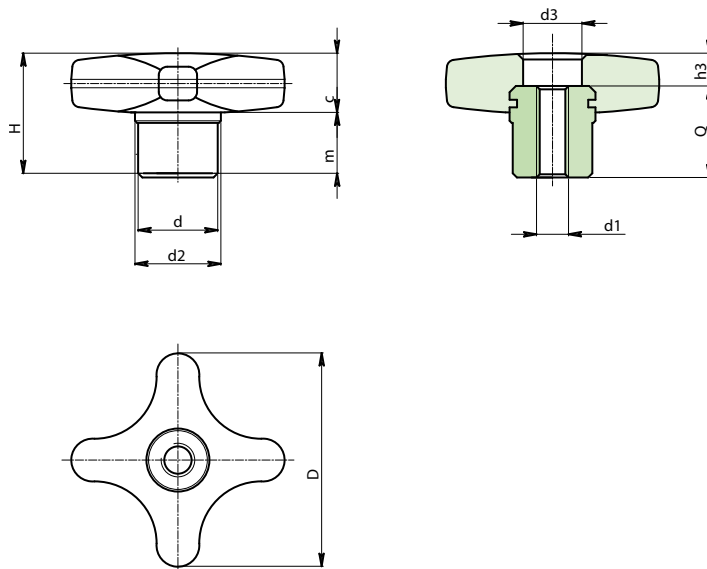
Casquilho com furo roscado passante em aço zincado (tolerância de rosca 6H).

F288PIN:

Casquilho com furo roscado passante em aço inoxidável (Aisi 303) (tolerância de rosca 6H).

Pedidos especiais:

- A pedido e por quantidade, as inserções podem ser fornecidas com o furo d_1 a pedido.
- A pedido e por quantidade, cores (atenção, gama reduzida) conforme a tabela de cores [pág.].



Versão F288: Cubo em aço zincado.

Código	Art.	D	d	d2	d3	H	h3	m	c	d1 _{6H}	Q	
-	F28832.TM0601	32	13	15	8	22	4	11	11	M6	18	21
-	F28840.TM0801	40	14	16	11	24	6	12	12	M8	18	28
-	F28850.TM1001	50	18	20	14	29	7	15	14	M10	22	49
-	F28860.TM1201	60	20	24	16	34	6	18	16	M12	28	81

Versão F288 PIN: Cubo em aço inoxidável Aisi 303.

INOX

Código	Art.	D	d	d2	d3	H	h3	m	c	d1 _{6H}	Q	
-	F28832.TM0601PIN	32	13	15	8	22	4	11	11	M6	18	21
-	F28840.TM0801PIN	40	14	16	11	24	6	12	12	M8	18	28
-	F28850.TM1001PIN	50	18	20	14	29	7	15	14	M10	22	49
-	F28860.TM1201PIN	60	20	24	16	34	6	18	16	M12	28	81