

F288



POKRĘTŁO KRZYŻOWE Z PIASTĄ ZE STALI I Z GWINTOWANYM OTWOREM PRZELOTOWYM

Materiały:

Poliamid wzmocniony.
Odporna na oleje i tłuszcze.

Powierzchnia:

Satynowana.

Kolor:

Czarny (RAL 9011).

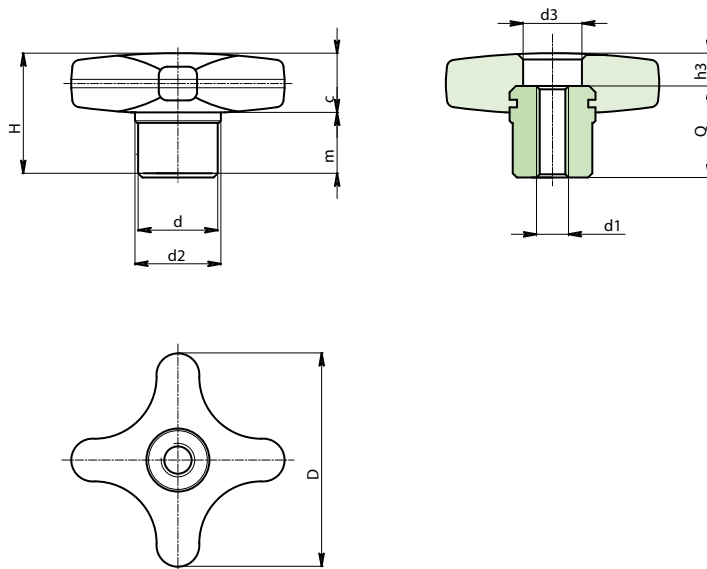
Wkładki:

F288:
Tuleja z przelotowym otworem gwintowanym ze stali ocynkowanej (tolerancja gwintu 6H).

F288PIN:
Tuleja z przelotowym otworem gwintowanym ze stali inox (AISI 303) (tolerancja gwintu 6H).

Wykonanie na specjalne zamówienie:

- Na życzenie, w zależności od ilości, wkładki mogą być dostarczone z otworem $d1$ według projektu.
- Na życzenie, w zależności od ilości, dopuszcza się inne kolory (uwaga: gama ograniczona), zgodnie z tabelą barw [str.].



Wersja F288: Piasta ze stali ocynkowanej.

Kod	Art.	D	d	d2	d3	H	h3	m	c	d1 _{6H}	Q	
-	F28832.TM0601	32	13	15	8	22	4	11	11	M6	18	21
-	F28840.TM0801	40	14	16	11	24	6	12	12	M8	18	28
-	F28850.TM1001	50	18	20	14	29	7	15	14	M10	22	49
-	F28860.TM1201	60	20	24	16	34	6	18	16	M12	28	81

Wersja F288 PIN: Piasta ze stali inox AISI 303.

INOX

Kod	Art.	D	d	d2	d3	H	h3	m	c	d1 _{6H}	Q	
-	F28832.TM0601PIN	32	13	15	8	22	4	11	11	M6	18	21
-	F28840.TM0801PIN	40	14	16	11	24	6	12	12	M8	18	28
-	F28850.TM1001PIN	50	18	20	14	29	7	15	14	M10	22	49
-	F28860.TM1201PIN	60	20	24	16	34	6	18	16	M12	28	81