

F288



BOUTON CROISILLON AVEC MOYEU EN ACIER ET TROU FILETÉ PASSANT

Matériaux :

Polyamide renforcé.
Résistant aux huiles et aux graisses.

Surface :

Satinée.

Couleur :

Noir (RAL 9011).

Inserts :

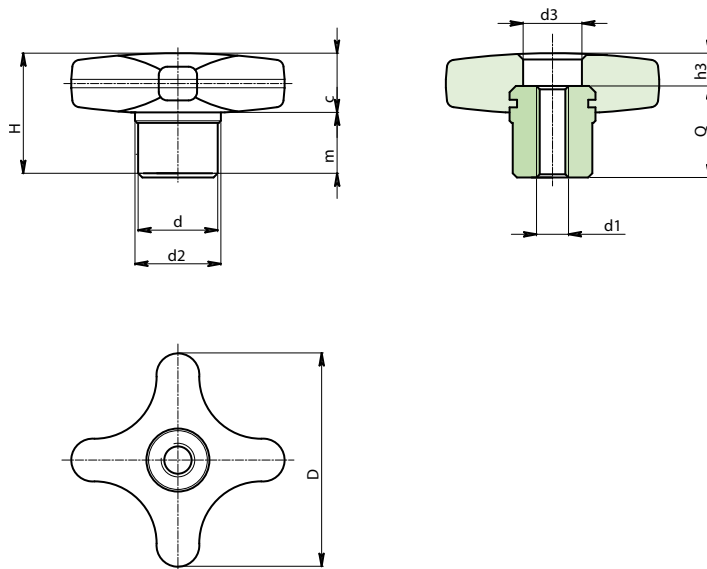
F288 :
Douille avec trou fileté passant en acier zingué (tolérance filetage 6H).

F288PIN :

Douille avec trou fileté passant en acier inox (Aisi 303) (tolérance filetage 6H).

Demandes spéciales :

- Sur demande et pour des quantités importantes, les inserts peuvent être fournis avec le trou d1 selon un dessin.
- Sur demande et pour des quantités importantes les couleurs (attention : gamme réduite) sont celles indiquées dans le tableau des couleurs [page].



Version F288 : Moyeu en acier zingué.

Code	Art.	D	d	d2	d3	H	h3	m	c	d1 _{6H}	Q	
-	F28832.TM0601	32	13	15	8	22	4	11	11	M6	18	21
-	F28840.TM0801	40	14	16	11	24	6	12	12	M8	18	28
-	F28850.TM1001	50	18	20	14	29	7	15	14	M10	22	49
-	F28860.TM1201	60	20	24	16	34	6	18	16	M12	28	81

Version F288 PIN : Moyeu en acier inox Aisi 303.

INOX

Code	Art.	D	d	d2	d3	H	h3	m	c	d1 _{6H}	Q	
-	F28832.TM0601PIN	32	13	15	8	22	4	11	11	M6	18	21
-	F28840.TM0801PIN	40	14	16	11	24	6	12	12	M8	18	28
-	F28850.TM1001PIN	50	18	20	14	29	7	15	14	M10	22	49
-	F28860.TM1201PIN	60	20	24	16	34	6	18	16	M12	28	81