

F288



PA6
+G.F.

UL94
HB

RoHS
COMPLIANT

RISTIMÄINEN KÄSIPYÖRÄ, NAPA TERÄSTÄ JA KIERTEITETTY LÄPIREIKÄ

Materiaalit:

Vahvistettu polyamidi.
Kestää öljyä ja rasvoja.

Pinta:

Satinoitu.

Väri:

Musta (RAL 9011).

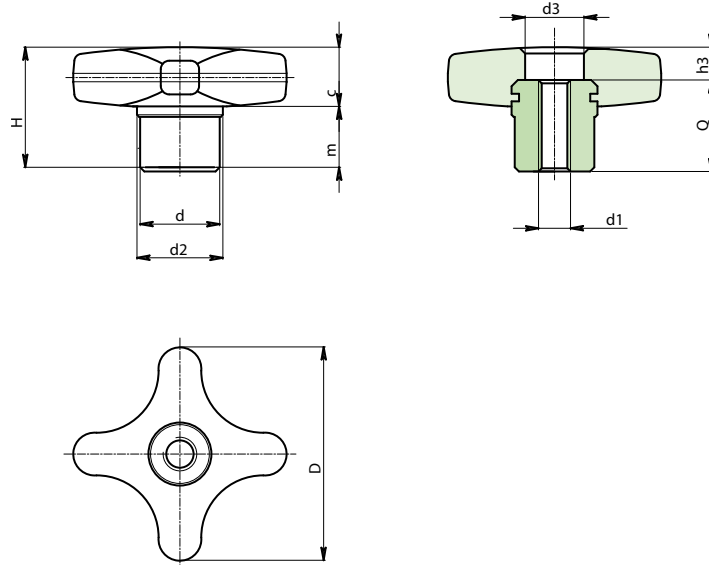
Istukat:

F288: Holkki, kierteitetty läpireikä, sinkittyä terästä (kierretoleranssi 6H).

F288PIN: Holkki, kierteitetty läpireikä, ruostumatonta terästä (AISI 303) (kierretoleranssi 6H).

Erikoistilaukset:

- Määrästä riippuen voidaan tilauksesta toimittaa istukoita, joiden reiän mitta on d1, piirustuksen mukaisesti.
- Määrästä riippuen tilauksesta toimitetaan värit (huomaa rajoitettu valikoima) kuten taulukossa värit [sivulla].



Versio F288: Napa sinkittyä terästä.

Koodi	Art.	D	d	d2	d3	H	h3	m	c	d1 _{6H}	Q	g
-	F28832.TM0601	32	13	15	8	22	4	11	11	M6	18	21
-	F28840.TM0801	40	14	16	11	24	6	12	12	M8	18	28
-	F28850.TM1001	50	18	20	14	29	7	15	14	M10	22	49
-	F28860.TM1201	60	20	24	16	34	6	18	16	M12	28	81

Versio F288 PIN: Napa ruostumatonta terästä, AISI 303.

INOX

Koodi	Art.	D	d	d2	d3	H	h3	m	c	d1 _{6H}	Q	g
-	F28832.TM0601PIN	32	13	15	8	22	4	11	11	M6	18	21
-	F28840.TM0801PIN	40	14	16	11	24	6	12	12	M8	18	28
-	F28850.TM1001PIN	50	18	20	14	29	7	15	14	M10	22	49
-	F28860.TM1201PIN	60	20	24	16	34	6	18	16	M12	28	81