

F288



POMO EN CRUZ CON CUBO DE ACERO Y ORIFICIO ROSCADO PASANTE

Materiales:

Poliamida reforzada.
Resistente a aceites y grasas.

Superficie:

Satinada.

Color:

Negro (RAL 9011).

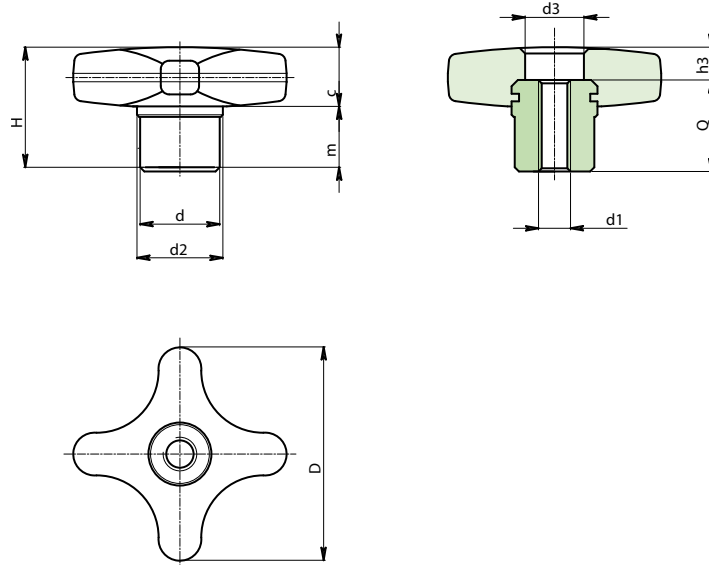
Insertos:

F288:
Casquillo con orificio roscado pasante de acero galvanizado (tolerancia rosca 6H).

F288PIN:
Casquillo con orificio roscado pasante de acero inoxidable (AISI 303) (tolerancia rosca 6H).

Requerimientos especiales:

- Bajo pedido, y por determinadas cantidades, los insertos se pueden suministrar con el orificio d1 según diseño.
- Bajo pedido, y por determinadas cantidades, colores (con gama reducida) según la tabla de la [pág.].



Versión F288: Cubo de acero galvanizado.

Código	Art.	D	d	d2	d3	H	h3	m	c	d1 _{6H}	Q	
-	F28832.TM0601	32	13	15	8	22	4	11	11	M6	18	21
-	F28840.TM0801	40	14	16	11	24	6	12	12	M8	18	28
-	F28850.TM1001	50	18	20	14	29	7	15	14	M10	22	49
-	F28860.TM1201	60	20	24	16	34	6	18	16	M12	28	81

Versión F288 PIN: Cubo de acero inoxidable AISI 303.

INOX

Código	Art.	D	d	d2	d3	H	h3	m	c	d1 _{6H}	Q	
-	F28832.TM0601PIN	32	13	15	8	22	4	11	11	M6	18	21
-	F28840.TM0801PIN	40	14	16	11	24	6	12	12	M8	18	28
-	F28850.TM1001PIN	50	18	20	14	29	7	15	14	M10	22	49
-	F28860.TM1201PIN	60	20	24	16	34	6	18	16	M12	28	81