

F287



МАХОВИЧОК КРЕСТООБРАЗНЫЙ СО СТАЛЬНОЙ СТУПИЦЕЙ И ГЛАДКИМ ОТВЕРСТИЕМ

Материалы:

Усиленный полиамид.

Устойчивость к маслам и жирам.

Поверхность:

Сатинирован.

Цвет:

Черн. (RAL 9011).

Вставки:

F287:

Втулка с гладким глухим отверстием из оцинкованной стали (допуск отверстия H9).

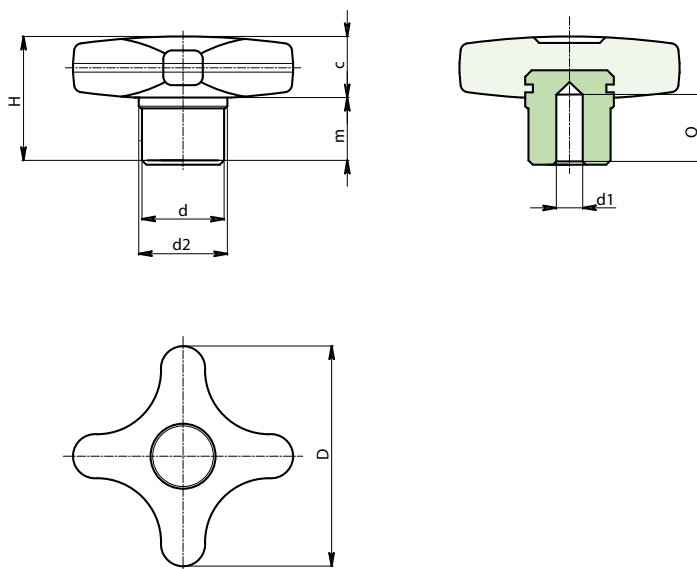
(допуск отверстия H9).

F287CIN:

Втулка с глухим гладким отверстием из нержавеющей стали (AISI 303), (допуск отверстия H9).

Специальные запросы:

- По запросу, при наличии объемов, вставки могут изготавливаться с отверстием d1 согласно чертежа.
- По запросу, при наличии объемов, изделия могут изготавливаться другого цвета (внимание: ограниченная гамма цветов), согласно таблице цветов на [стр.].



Версия F287: Ступица из оцинкованной стали.

Код	Арт.	D	d	d2	H	m	c	d1 _{H9}	Q	
-	F28732.TD0601	32	13	15	22	11	11	6	12	24
-	F28740.TD0801	40	14	16	24	12	12	8	14	35
-	F28750.TD1001	50	18	20	29	15	14	10	16	57
-	F28760.TD1201	60	20	24	34	18	16	12	20	85

Версия F287 CIN: Ступица из нержавеющей стали AISI 303.

INOX

Код	Арт.	D	d	d2	H	m	c	d1 _{H9}	Q	
-	F28732.TD0601CIN	32	13	15	22	11	11	6	12	24
-	F28740.TD0801CIN	40	14	16	24	12	12	8	14	35
-	F28750.TD1001CIN	50	18	20	29	15	14	10	16	57
-	F28760.TD1201CIN	60	20	24	34	18	16	12	20	85