

# F287

+135°  
-30°

PA6  
+G.F.

UL94  
HB

RoHS  
COMPLIANT

## CSILLAG ALAKÚ MAROKANYA ACÉL KERÉKAGGYAL ÉS SIMA FURATTAL

### Anyagok:

Üvegszálás poliamid.

Olajokkal és zsírokkal szemben ellenálló.

### Felületkikészítés:

Szatén.

### Szín:

Fekete (RAL 9011).

### Betétek:

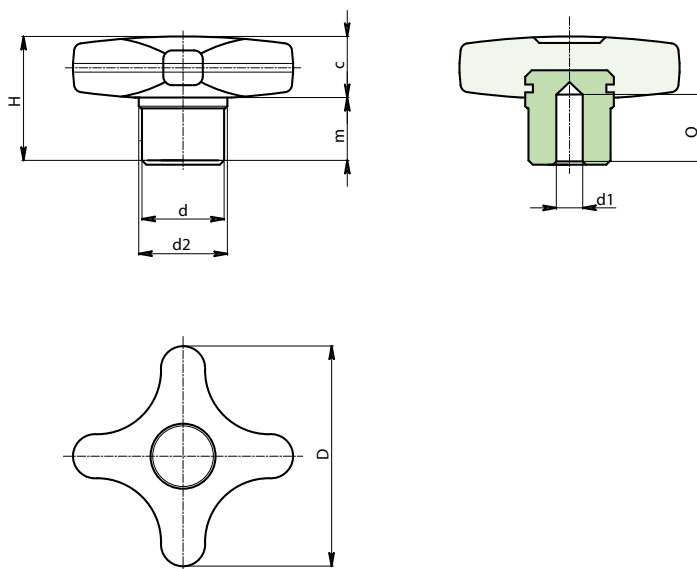
**F287:**  
Horganyzott acélbetét sima vakfurattal (H9 furattolerancia).

**F287CIN:**  
Horganyzott acélbetét sima vakfurattal (AISI 303) (H9 furattolerancia).



### Speciális kérések:

- Kérésre és speciális mennyiségek esetében a betétek egyedi d1 furatátmérővel szállíthatók.
- Kérésre és speciális mennyiségek esetében a színekártyán jelzett színekben állnak rendelkezésre (figyelem: csökkent tartomány) [oldal: ].



### F287 változat: Horganyzott acél kerékagy.

Kód	Art.	D	d	d2	H	m	c	d1 <sub>H9</sub>	Q	g
-	F28732.TD0601	32	13	15	22	11	11	6	12	24
-	F28740.TD0801	40	14	16	24	12	12	8	14	35
-	F28750.TD1001	50	18	20	29	15	14	10	16	57
-	F28760.TD1201	60	20	24	34	18	16	12	20	85

### F287 CIN változat: Rozsdamentes acél kerékagy (AISI 303).

INOX

Kód	Art.	D	d	d2	H	m	c	d1 <sub>H9</sub>	Q	g
-	F28732.TD0601CIN	32	13	15	22	11	11	6	12	24
-	F28740.TD0801CIN	40	14	16	24	12	12	8	14	35
-	F28750.TD1001CIN	50	18	20	29	15	14	10	16	57
-	F28760.TD1201CIN	60	20	24	34	18	16	12	20	85