

F287

POMO EN CRUZ CON CUBO DE ACERO Y ORIFICIO LISO



Materiales:

Poliamida reforzada.
Resistente a aceites y grasas.

Superficie:

Satinada.

Color:

Negro (RAL 9011).

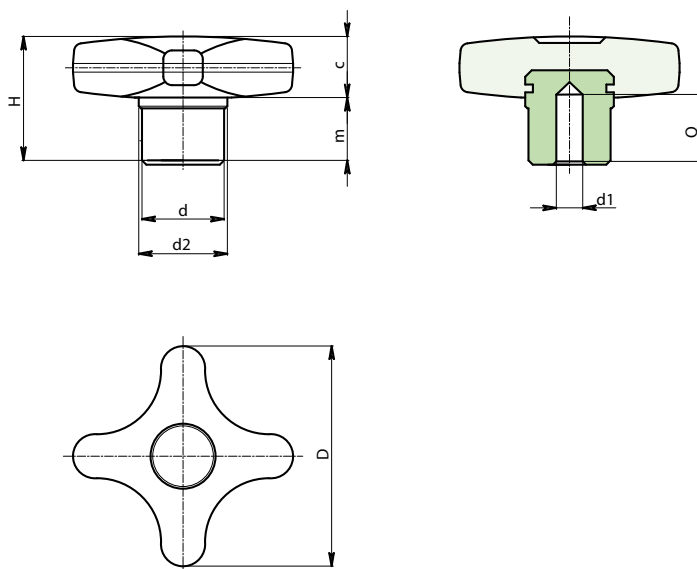
Insertos:

F287:
Casquillo con orificio liso ciego de acero galvanizado (tolerancia orificio H9).

F287CIN:
Casquillo con orificio liso ciego de acero inoxidable (AISI 303) (tolerancia orificio H9).

Requerimientos especiales:

- Bajo pedido, y por determinadas cantidades, los insertos se pueden suministrar con el orificio d1 según diseño.
- Bajo pedido, y por determinadas cantidades, colores (con gama reducida) según la tabla de la [pág.].



Versión F287: Cubo de acero galvanizado.

Código	Art.	D	d	d2	H	m	c	d1 _{H9}	Q	
-	F28732.TD0601	32	13	15	22	11	11	6	12	24
-	F28740.TD0801	40	14	16	24	12	12	8	14	35
-	F28750.TD1001	50	18	20	29	15	14	10	16	57
-	F28760.TD1201	60	20	24	34	18	16	12	20	85

Versión F287 CIN: Cubo de acero inoxidable AISI 303.

INOX

Código	Art.	D	d	d2	H	m	c	d1 _{H9}	Q	
-	F28732.TD0601CIN	32	13	15	22	11	11	6	12	24
-	F28740.TD0801CIN	40	14	16	24	12	12	8	14	35
-	F28750.TD1001CIN	50	18	20	29	15	14	10	16	57
-	F28760.TD1201CIN	60	20	24	34	18	16	12	20	85