

# F286



## POKRĘTŁO KRZYŻOWE Z PIASTĄ ZE STALI I GWINTOWANYM OTWOREM

### Materiały:

Poliamid wzmocniony.  
Odporna na oleje i tłuszcze.

### Powierzchnia:

Satynowana.

### Kolor:

Czarny (RAL 9011).

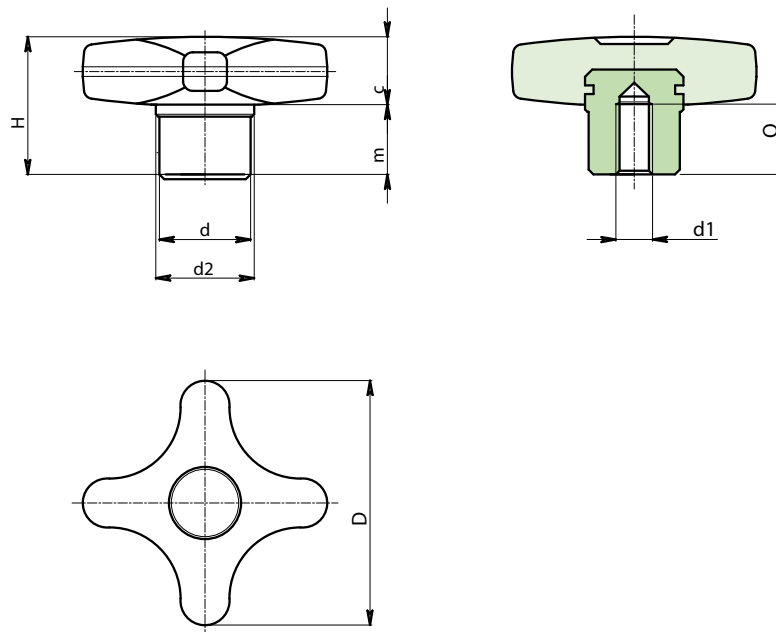
### Wkładki:

**F286:**  
Tuleja ze stali ocynkowanej z nieprzelotowym otworem gwintowanym (tolerancja gwintu 6H).

**F286CIN:**  
Tuleja z nieprzelotowym otworem gwintowanym ze stali inox (AISI 303) (tolerancja gwintu 6H).

### Wykonanie na specjalne zamówienie:

- Na życzenie, w zależności od ilości, wkładki mogą być dostarczone z otworem d1 według projektu.
- Na życzenie, w zależności od ilości, zgodnie z tabelą barw na str.



### Wersja F286: Piasta ze stali ocynkowanej.

Kod	Art.	D	d	d2	H	m	c	d1 <sub>6H</sub>	Q	
-	F28632.TM0601	32	13	15	22	11	11	M6	12	23
-	F28640.TM0801	40	14	16	24	12	12	M8	14	32
-	F28650.TM1001	50	18	20	29	15	14	M10	16	54
-	F28660.TM1201	60	20	24	34	18	16	M12	20	90

### Wersja F286 CIN: Piasta ze stali inox AISI 303.

INOX

Kod	Art.	D	d	d2	H	m	c	d1 <sub>6H</sub>	Q	
-	F28632.TM0601CIN	32	13	15	22	11	11	M6	12	23
-	F28640.TM0801CIN	40	14	16	24	12	12	M8	14	32
-	F28650.TM1001CIN	50	18	20	29	15	14	M10	16	54
-	F28660.TM1201CIN	60	20	24	34	18	16	M12	20	90