

F286



KRUISKNOP MET STALEN NAAF EN SCHROEFDRAADBORING

Materiaal:

Versterkte polyamide.
Bestand tegen oliën en vetten.

Oppervlak:

Gesatineerd.

Kleur:

Zwart (RAL 9011).

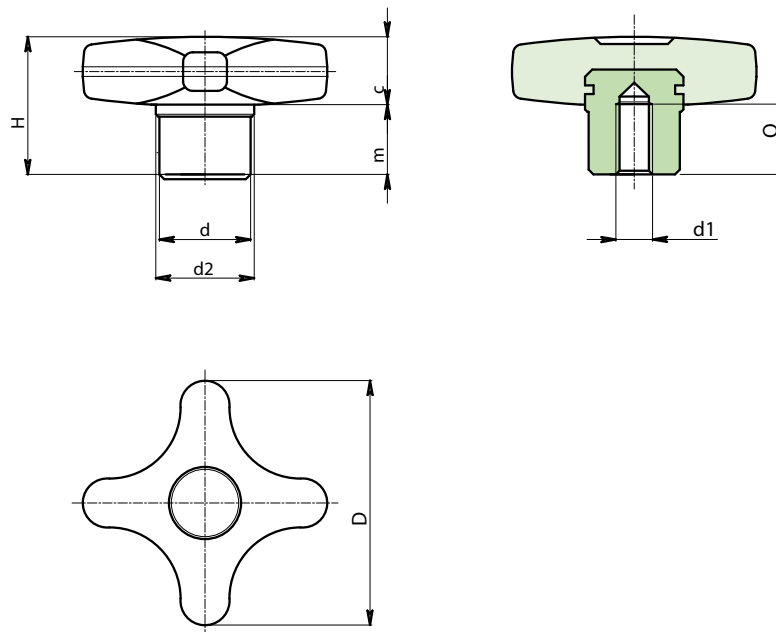
Inzetstuk:

F286:
Bus met blinde schroefdraadboring in verzinkt staal (schroefdraad tolerantie 6H).

F286CIN:
Bus met blinde schroefdraadboring in RVS (AISI 303) (schroefdraad tolerantie 6H).

Speciale verzoeken:

- Op aanvraag en voor grote hoeveelheden kunnen de inzetstukken worden geleverd met een zelf ontworpen boring d1.
- Op aanvraag en voor grote hoeveelheden zijn de kleuren uit de tabel leverbaar, pag. .



Versie F286: Naaf in verzinkt staal.

Code	Art.	D	d	d2	H	m	c	d1 _{6H}	Q	
-	F28632.TM0601	32	13	15	22	11	11	M6	12	23
-	F28640.TM0801	40	14	16	24	12	12	M8	14	32
-	F28650.TM1001	50	18	20	29	15	14	M10	16	54
-	F28660.TM1201	60	20	24	34	18	16	M12	20	90

Versie F286 CIN: Naaf in RVS AISI 303.

INOX

Code	Art.	D	d	d2	H	m	c	d1 _{6H}	Q	
-	F28632.TM0601CIN	32	13	15	22	11	11	M6	12	23
-	F28640.TM0801CIN	40	14	16	24	12	12	M8	14	32
-	F28650.TM1001CIN	50	18	20	29	15	14	M10	16	54
-	F28660.TM1201CIN	60	20	24	34	18	16	M12	20	90