

F286



PA6
+G.F.

UL94
HB

RoHS
COMPLIANT

CSILLAG ALAKÚ MAROKANYA ACÉL KERÉKAGGYAL ÉS MENETES FURATTAL

Anyagok:

Üvegszálaspoliamid.

Olajokkal és zsírokkal szemben ellenálló.

Felületkikészítés:

Szatén.

Szín:

Fekete (RAL 9011).

Betétek:

F286:

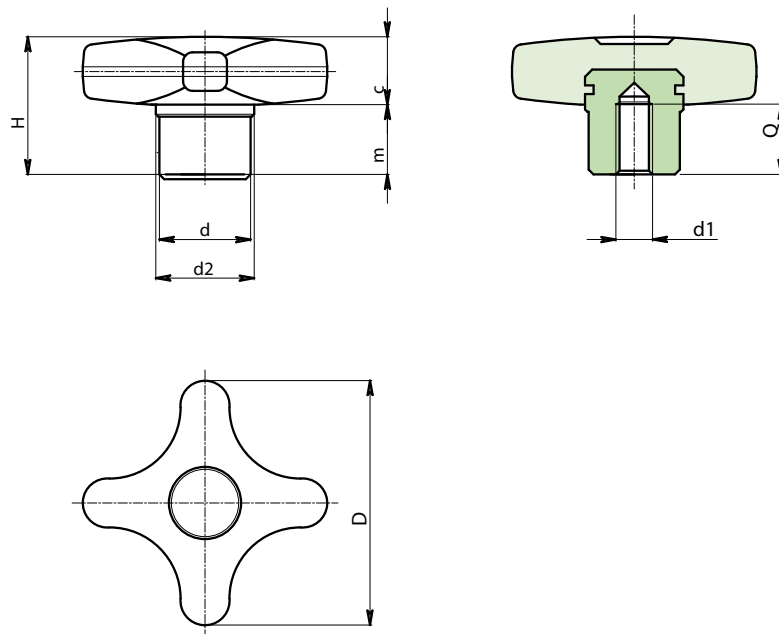
Horganyzott acélbetét belső menetes furattal (6H menettolerancia).

F286CIN:

Rozsdamentes acélbetét belső menetes furattal (AISI 303) (6H menettolerancia).

Speciális kérések:

- Kérésre és speciális mennyiségek esetében a betétek egyedi furatátmérővel szállíthatók.
- Kérésre és speciális mennyiségek esetében a szinkártyán jelzett színekben áll rendelkezésre, oldal: .



F286 változat: Horganyzott acél kerékagy.

Kód	Art.	D	d	d2	H	m	c	d1 _{6H}	Q	g
-	F28632.TM0601	32	13	15	22	11	11	M6	12	23
-	F28640.TM0801	40	14	16	24	12	12	M8	14	32
-	F28650.TM1001	50	18	20	29	15	14	M10	16	54
-	F28660.TM1201	60	20	24	34	18	16	M12	20	90

F286 CIN változat: Rozsdamentes acél kerékagy (AISI 303).

INOX

Kód	Art.	D	d	d2	H	m	c	d1 _{6H}	Q	g
-	F28632.TM0601CIN	32	13	15	22	11	11	M6	12	23
-	F28640.TM0801CIN	40	14	16	24	12	12	M8	14	32
-	F28650.TM1001CIN	50	18	20	29	15	14	M10	16	54
-	F28660.TM1201CIN	60	20	24	34	18	16	M12	20	90