

F286



BOUTON CROISILLON AVEC MOYEU EN ACIER ET TROU FILETÉ

Matériaux :

Polyamide renforcé.
Résistant aux huiles et aux graisses.

Surface :

Satinée.

Couleur :

Noir (RAL 9011).

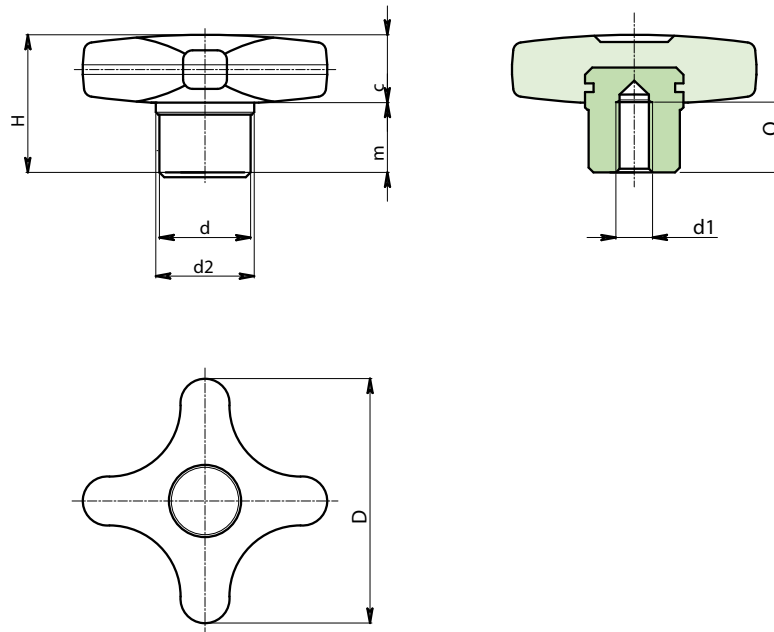
Inserts :

F286 :
Douille avec trou fileté borgne en acier zingué (tolérance filetage 6H).

F286CIN :
Douille avec trou fileté borgne en acier inox (Aisi 303) (tolérance filetage 6H).

Demandes spéciales :

- Sur demande et pour des quantités importantes, les inserts peuvent être fournis avec le trou d1 selon un dessin.
- Sur demande et pour des quantités importantes les couleurs disponibles sont celles indiquées dans le tableau page .



Version F286 : Moyeu en acier zingué.

Code	Art.	D	d	d2	H	m	c	d1 _{6H}	Q	
-	F28632.TM0601	32	13	15	22	11	11	M6	12	23
-	F28640.TM0801	40	14	16	24	12	12	M8	14	32
-	F28650.TM1001	50	18	20	29	15	14	M10	16	54
-	F28660.TM1201	60	20	24	34	18	16	M12	20	90

Version F286 CIN : Moyeu en acier inox Aisi 303.

INOX

Code	Art.	D	d	d2	H	m	c	d1 _{6H}	Q	
-	F28632.TM0601CIN	32	13	15	22	11	11	M6	12	23
-	F28640.TM0801CIN	40	14	16	24	12	12	M8	14	32
-	F28650.TM1001CIN	50	18	20	29	15	14	M10	16	54
-	F28660.TM1201CIN	60	20	24	34	18	16	M12	20	90