

F286



POMO EN CRUZ CON CUBO DE ACERO Y ORIFICIO ROSCADO

Materiales:

Poliamida reforzada.
Resistente a aceites y grasas.

Superficie:

Satinada.

Color:

Negro (RAL 9011).

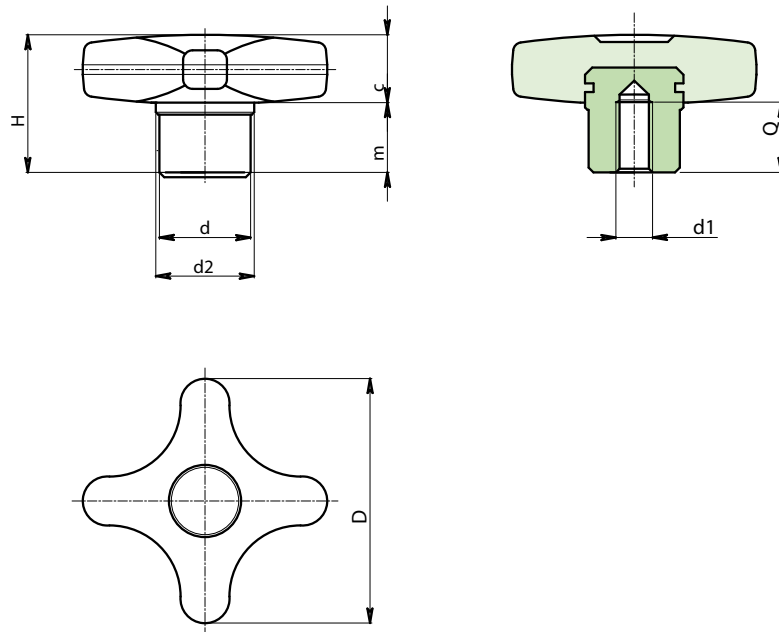
Insertos:

F286:
Casquillo con orificio roscado ciego de acero galvanizado
(tolerancia rosca 6H).

F286CIN:
Casquillo con orificio roscado ciego de acero inoxidable (AISI 303)
(tolerancia rosca 6H).

Requerimientos especiales:

- Bajo pedido, y por determinadas cantidades, los insertos se pueden suministrar con el orificio d_1 según diseño.
- Bajo pedido, y por determinadas cantidades, colores según la tabla, pág. .



Versión F286: Cubo de acero galvanizado.

Código	Art.	D	d	d2	H	m	c	d1 _{6H}	Q	
-	F28632.TM0601	32	13	15	22	11	11	M6	12	23
-	F28640.TM0801	40	14	16	24	12	12	M8	14	32
-	F28650.TM1001	50	18	20	29	15	14	M10	16	54
-	F28660.TM1201	60	20	24	34	18	16	M12	20	90

Versión F286 CIN: Cubo de acero inoxidable AISI 303.

INOX

Código	Art.	D	d	d2	H	m	c	d1 _{6H}	Q	
-	F28632.TM0601CIN	32	13	15	22	11	11	M6	12	23
-	F28640.TM0801CIN	40	14	16	24	12	12	M8	14	32
-	F28650.TM1001CIN	50	18	20	29	15	14	M10	16	54
-	F28660.TM1201CIN	60	20	24	34	18	16	M12	20	90