

F286



KREUZGRIFF MIT STAHLNABE UND INNENGEWINDE

Material:

Polyamid glasfaserverstärkt (PA6+GF).
Öl- und fettbeständig.

Oberfläche:

Matt.

Farbe:

Schwarz (RAL 9011).

Einsatz:

F286:
Gewindebuchse aus verzinktem Stahl (Gewindetoleranz 6H).

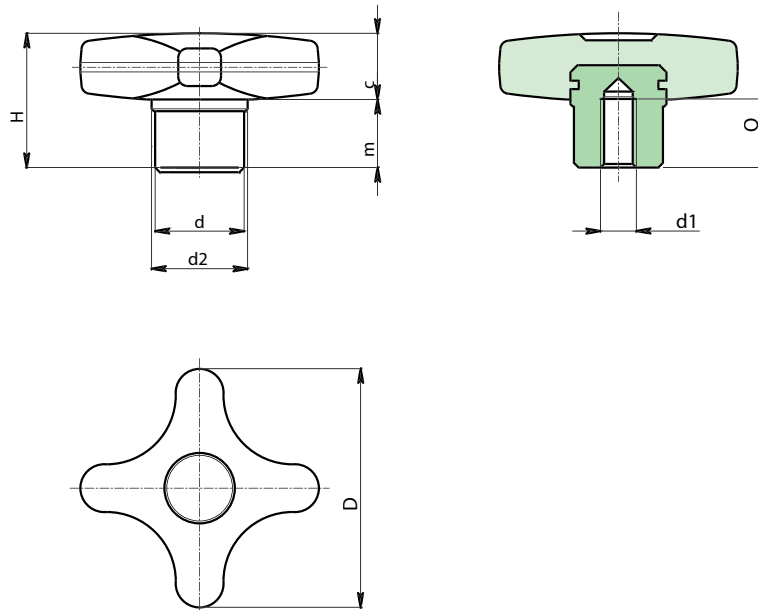
F286CIN:
Gewindebuchse aus Edelstahl (AISI 303) (Gewindetoleranz 6H).

Weitere Möglichkeiten:

- Kundenspezifische Buchsendurchmesser d1 nach Zeichnung.
- Auf Anfrage und ab bestimmten Abnahmemengen Farben nach der Tabelle auf S. .



06



Ausführung F286: Nabe aus verzinktem Stahl.

| Code | Art. | D | d | d2 | H | m | c | d1 _{6H} | Q | |
|-------------|---------------|----|----|----|----|----|----|------------------|----|----|
| F28632.0002 | F28632.TM0601 | 32 | 13 | 15 | 22 | 11 | 11 | M6 | 12 | 23 |
| F28640.0001 | F28640.TM0801 | 40 | 14 | 16 | 24 | 12 | 12 | M8 | 14 | 32 |
| F28650.0001 | F28650.TM1001 | 50 | 18 | 20 | 29 | 15 | 14 | M10 | 16 | 54 |
| F28660.0001 | F28660.TM1201 | 60 | 20 | 24 | 34 | 18 | 16 | M12 | 20 | 90 |

Ausführung F286 CIN: Nabe aus Edelstahl AISI 303.

INOX

| Code | Art. | D | d | d2 | H | m | c | d1 _{6H} | Q | |
|-------------|------------------|----|----|----|----|----|----|------------------|----|----|
| F28632.0001 | F28632.TM0601CIN | 32 | 13 | 15 | 22 | 11 | 11 | M6 | 12 | 23 |
| F28640.0002 | F28640.TM0801CIN | 40 | 14 | 16 | 24 | 12 | 12 | M8 | 14 | 32 |
| F28650.0002 | F28650.TM1001CIN | 50 | 18 | 20 | 29 | 15 | 14 | M10 | 16 | 54 |
| F28660.0002 | F28660.TM1201CIN | 60 | 20 | 24 | 34 | 18 | 16 | M12 | 20 | 90 |

