

F278

+135°
-30°

PA6
+G.F.

UL94
HB

RoHS
COMPLIANT

МАХОВИЧОК С 6 ЛЕПЕСТКАМИ, СО СТАЛЬНОЙ СТУПИЦЕЙ И РЕЗЬБОВЫМ ШТЫРЕМ

Материалы:

Усиленный полиамид.

Устойчивость к маслам и жирам.

Поверхность:

Сатинирован.

Цвет:

Черн. (RAL 9011).

Вставки:

F278:

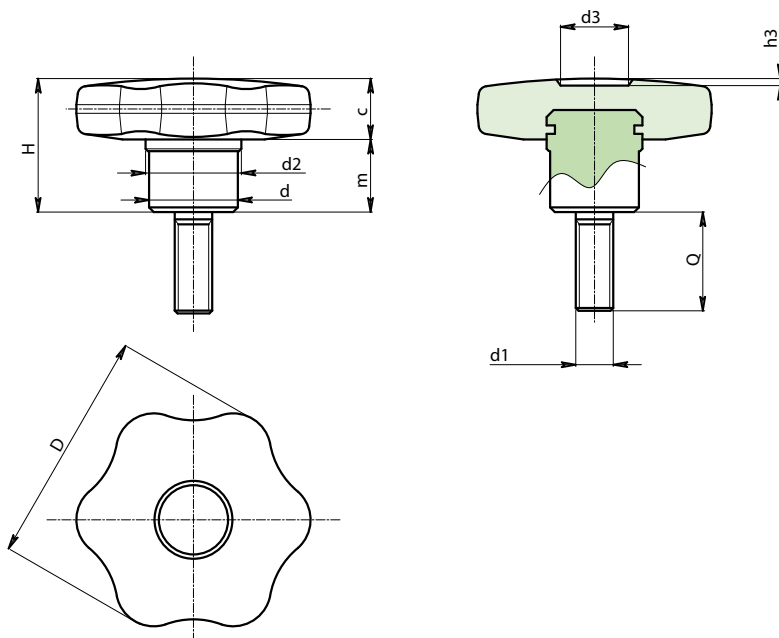
Втулка с резьбовым штырем из оцинкованной стали (допуск резьбы 6g).

F278CIN:

Втулка с резьбовым штырем из нержавеющей стали (AISI 303) (допуск резьбы 6g).

Специальные запросы:

- По запросу, при наличии объемов, вставки могут изготавливаться длиной под заказ.
- По запросу, при наличии объемов, изделия могут изготавливаться другого цвета (внимание: ограниченная гамма цветов), согласно таблице цветов на [стр.].



Версия F278: Ступица из оцинкованной стали.

Код	Арт.	D	d	d2	d3	H	h3	m	c	d1 _{6g}	Q	LM	g
-	F27840.TM08X3001	40	15	17	11	24	6	12	12	M8	30	55	54
-	F27850.TM10X4001	50	18	20	13	29	7	15	14	M10	40	60	96
-	F27860.TM12X4001	60	20	24	16	34	6	18	16	M12	40	60	-

LM = Максимальная прессуемая длина.

По запросу при минимальном заказе 150 штук длина штыря может изготавливаться под заказ.

Версия F278 CIN: Ступица из нержавеющей стали AISI 303.

INOX

Код	Арт.	D	d	d2	d3	H	h3	m	c	d1 _{6g}	Q	LM	g
-	F27840.TM08X3001CIN	40	15	17	11	24	6	12	12	M8	30	45	54
-	F27850.TM10X4001CIN	50	18	20	13	29	7	15	14	M10	40	50	-
-	F27860.TM12X4001CIN	60	20	24	16	34	6	18	16	M12	40	50	-

По запросу при минимальном заказе 150 штук длина штыря может изготавливаться под заказ.

LM = Максимальная прессуемая длина.