

F278

6 ÁGÚ MAROKCSAVAR ACÉL KERÉKAGGYAL ÉS MENETES SZEGECCSEL

+135°
-30°

PA6
+G.F.

UL94
HB

RoHS
COMPLIANT

Anyagok:

Üvegszálás poliamid.

Olajokkal és zsírokkal szemben ellenálló.

Felületkikészítés:

Szatén.

Szín:

Fekete (RAL 9011).

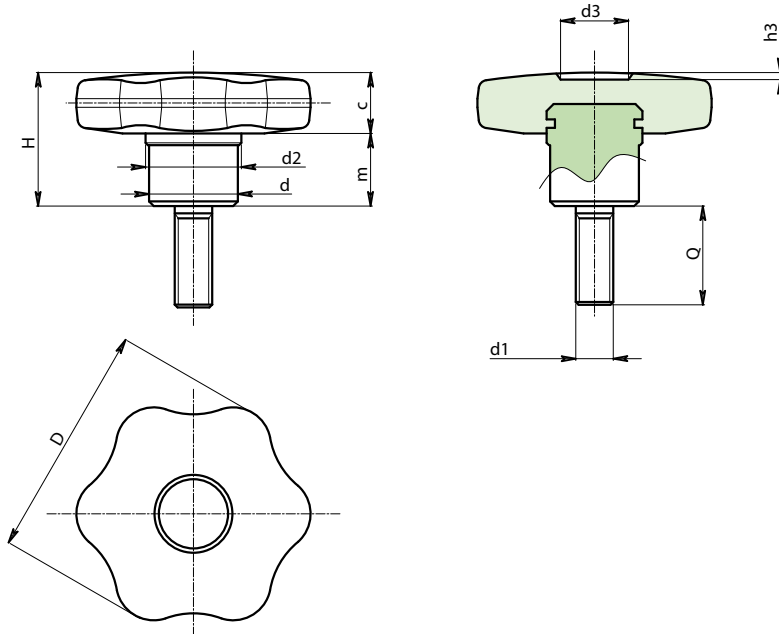
Betétek:

F278: Horganyzott acélbetét menetes szegeccsel (6g menettolerancia).

F278CIN: Rozsdamentes acélbetét menetes szegeccsel (AISI 303) (6g menettolerancia).

Speciális kérések:

- Kérésre és speciális mennyiségek esetében a betétek egyedi hosszúságokkal szállíthatók.
- Kérésre és speciális mennyiségek esetében a színekártyán jelzett színekben állnak rendelkezésre (figyelem: csökkent tartomány) [oldal:].



F278 változat: Horganyzott acél kerékagy.

Kód	Art.	D	d	d2	d3	H	h3	m	c	d1 _{6g}	Q	LM	g
-	F27840.TM08X3001	40	15	17	11	24	6	12	12	M8	30	55	54
-	F27850.TM10X4001	50	18	20	13	29	7	15	14	M10	40	60	96
-	F27860.TM12X4001	60	20	24	16	34	6	18	16	M12	40	60	-

LM = Maximális formázható hossz.

Testreszabott szegecshosszúság minimum 150 darab rendelése esetén.

F278 CIN változat: Rozsdamentes acél kerékagy (AISI 303).

Kód	Art.	D	d	d2	d3	H	h3	m	c	d1 _{6g}	Q	LM	g
-	F27840.TM08X3001CIN	40	15	17	11	24	6	12	12	M8	30	45	54
-	F27850.TM10X4001CIN	50	18	20	13	29	7	15	14	M10	40	50	-
-	F27860.TM12X4001CIN	60	20	24	16	34	6	18	16	M12	40	50	-

Testreszabott szegecshosszúság minimum 150 darab rendelése esetén.

LM = Maximális formázható hossz.

INOX