

F278

SECHSSTERNGRIFF MIT STAHLNABE UND AUSSENGEWINDE



Material:
Polyamid glasfaserverstärkt (PA6+GF).
Öl- und fettbeständig.

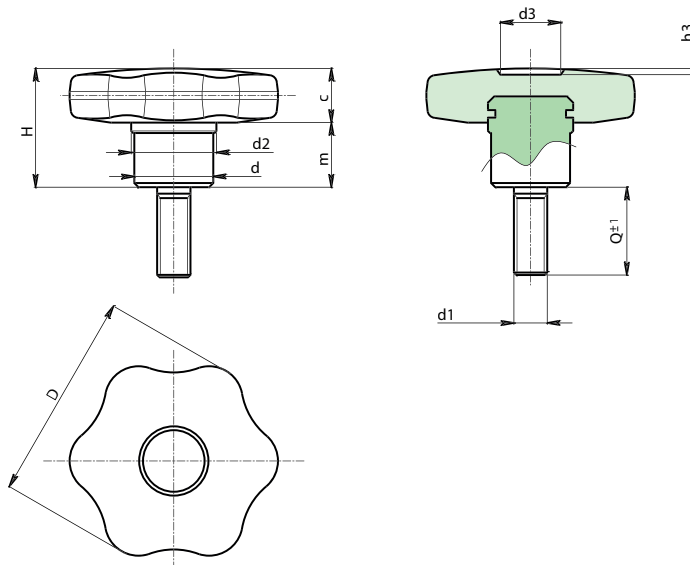
Oberfläche:
Matt.

Farbe:
Schwarz (RAL 9011).

Einsatz:
F278:
Nabe und Gewindebolzen aus verzinktem Stahl (Gewindetoleranz 6g).
F278CIN:
Gewindebolzen aus Edelstahl (AISI 303) (Gewindetoleranz 6g).

Weitere Möglichkeiten:

- Auf Anfrage und bei bestimmten Stückzahlen können die Gewindebolzen in den gewünschten Längen geliefert werden.
- Auf Anfrage und ab bestimmten Abnahmemengen sind die Farben (Achtung: reduziertes Spektrum) aus der Farbtabelle erhältlich [S.].



Ausführung F278: Nabe aus verzinktem Stahl.

| Code | Art. | D | d | d2 | d3 | H | h3 | m | c | d1 _{6g} | Q | LM | g |
|-------------|------------------|----|----|----|----|----|----|----|----|------------------|----|----|----|
| F27840.0002 | F27840.TM08X3001 | 40 | 15 | 17 | 11 | 24 | 6 | 12 | 12 | M8 | 30 | 55 | 54 |
| F27850.0002 | F27850.TM10X4001 | 50 | 18 | 20 | 13 | 29 | 7 | 15 | 14 | M10 | 40 | 60 | 96 |
| F27860.0001 | F27860.TM12X4001 | 60 | 20 | 24 | 16 | 34 | 6 | 18 | 16 | M12 | 40 | 60 | - |

LM = Durch Formen herstellbare Höchstlänge.
Sonderstiftlängen ab einer Mindestbestellmenge von 150 Stück.

Ausführung F278 CIN: Nabe aus Edelstahl AISI 303.

| Code | Art. | D | d | d2 | d3 | H | h3 | m | c | d1 _{6g} | Q | LM | g |
|-------------|---------------------|----|----|----|----|----|----|----|----|------------------|----|----|----|
| F27840.0003 | F27840.TM08X3001CIN | 40 | 15 | 17 | 11 | 24 | 6 | 12 | 12 | M8 | 30 | 45 | 54 |
| F27850.0003 | F27850.TM10X4001CIN | 50 | 18 | 20 | 13 | 29 | 7 | 15 | 14 | M10 | 40 | 50 | - |
| F27860.0002 | F27860.TM12X4001CIN | 60 | 20 | 24 | 16 | 34 | 6 | 18 | 16 | M12 | 40 | 50 | - |

Sonderstiftlängen ab einer Mindestbestellmenge von 150 Stück.
LM = Durch Formen herstellbare Höchstlänge.

INOX

