

F277



МАХОВИЧОК С 6 ЛЕПЕСТКАМИ, СО СТАЛЬНОЙ СТУПИЦЕЙ И СКВОЗНЫМ РЕЗЬБОВЫМ ОТВЕРСТИЕМ

Материалы:

Усиленный полиамид.
Устойчивость к маслам и жирам.

Поверхность:

Сатинирован.

Цвет:

Черн. (RAL 9011).

Вставки:

F277:

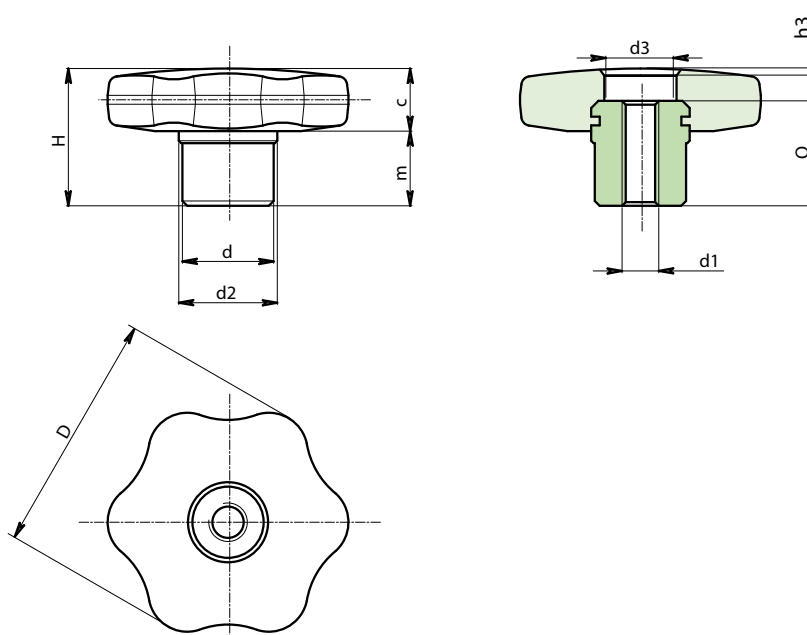
Втулка со сквозным резьбовым отверстием из оцинкованной стали (допуск резьбы 6H).

F277CIN:

Втулка со сквозным резьбовым отверстием из нержавеющей стали (AISI 303), (допуск резьбы 6H).

Специальные запросы:

- По запросу, при наличии объемов, вставки могут изготавливаться с отверстием d1 согласно чертежа.
- По запросу, при наличии объемов, изделия могут изготавливаться другого цвета (внимание: ограниченная гамма цветов), согласно таблице цветов на [стр.].



Версия F277: Ступица из оцинкованной стали.

Код	Арт.	D	d	d2	d3	H	h3	m	c	d1 _{6H}	Q	
-	F27730.TM0601	30	13	15	8	22	4	11	11	M6	18	24
-	F27740.TM0801	40	15	17	11	24	6	12	12	M8	18	34
-	F27750.TM1001	50	18	20	13	29	7	15	14	M10	22	59
-	F27760.TM1201	60	20	24	16	34	6	18	16	M12	28	98

Версия F276 CIN: Ступица из нержавеющей стали AISI 303.

INOX

Код	Арт.	D	d	d2	d3	H	h3	m	c	d1 _{6H}	Q	
-	F27730.TM0601PIN	30	13	15	8	22	4	11	11	M6	18	24
-	F27740.TM0801PIN	40	15	17	11	24	6	12	12	M8	18	34
-	F27750.TM1001PIN	50	18	20	13	29	7	15	14	M10	22	59
-	F27760.TM1201PIN	60	20	24	16	34	6	18	16	M12	28	98